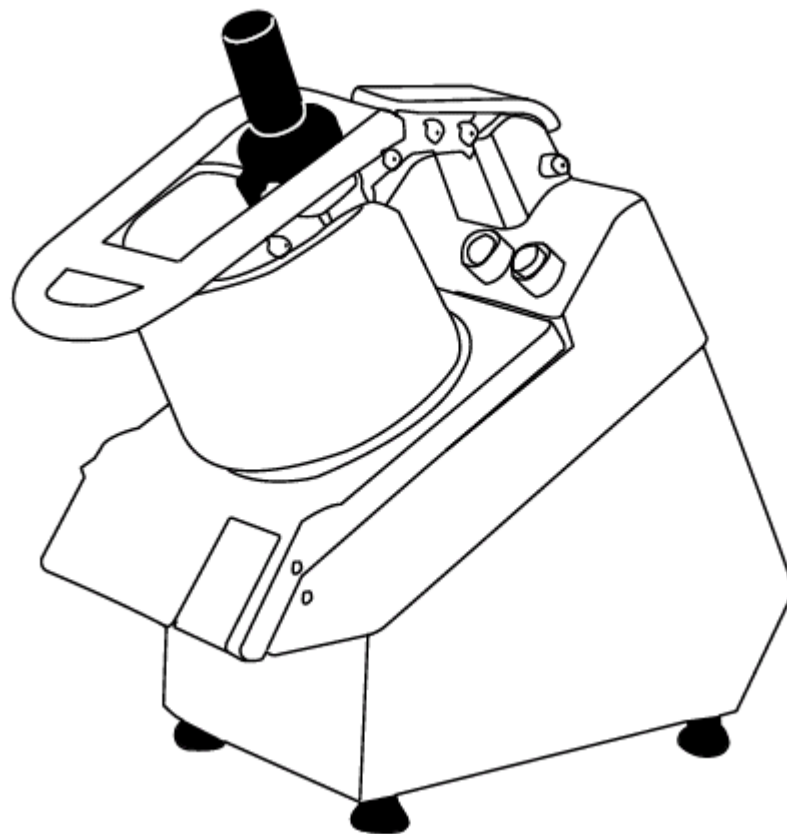


# bergman..

Bedienungsanleitung für den Gemüseschneider 67505



Bitte bewahren Sie diese Anleitung zusammen mit dem Gerät auf.  
Sie sollten diese Bedienungsanleitung sorgfältig lesen, bevor Sie das Gerät verwenden.

Sehr geehrter Kunde, vielen Dank für den Kauf dieses Geräts. Bitte nehmen Sie sich vor dem Starten des Geräts ein paar Minuten Zeit und lesen Sie die folgenden Bedienungsanleitungen.

## **Verwendungszweck**

1.1 Diese Maschine ist ausschließlich für den gewerblichen Gebrauch bestimmt und darf nicht für den Haushalt verwendet werden.

1.2 Die Maschine ist nicht zur Verarbeitung von Fleisch, Haut, Schalen oder Fischeschuppen vorgesehen. Verwenden Sie diese Maschine auch nicht zum Schneiden von Gemüse oder Obst mit Nüssen oder harter Schale. Andernfalls kann es zu Schäden an der Maschine, am Eigentum oder zu Verletzungen kommen.

1.3 Die Maschine ist für den gewerblichen und innenräumlichen Gebrauch durch geschultes und erfahrenes Personal bestimmt, das mit diesen Anweisungen vertraut ist.

Der Maschinenkörper besteht aus Aluminium und Edelstahl und ist leicht zu reinigen und zu warten. Er verfügt über Sicherheitsfunktionen, die den geltenden Sicherheitsrichtlinien entsprechen.

## **Sicherheitsbestimmungen**



### 2.1 Sicherheitsbestimmungen

**2.1.1 Dieses Gerät ist ausschließlich für den gewerblichen Gebrauch bestimmt und darf nicht für den Haushalt verwendet werden.**

2.1.2 Das Gerät darf nur für den vorgesehenen Zweck und gemäß der vorgesehenen Verwendung verwendet werden. Der Hersteller haftet nicht für Schäden, die durch unsachgemäße Bedienung und unsachgemäßen Gebrauch verursacht werden.

2.1.3 Halten Sie das Gerät und den Stecker fern von Wasser und anderen Flüssigkeiten. Falls das Gerät in Wasser fallen sollte, ziehen Sie sofort den Stecker aus der Steckdose und verwenden Sie es erst wieder, nachdem es von einem zertifizierten Techniker überprüft wurde. Das Nichtbefolgen dieser Anweisungen kann zu Lebensgefahr führen.

2.1.4 Versuchen Sie niemals, das Gehäuse des Geräts selbst zu öffnen.

2.1.5 Führen Sie keine Gegenstände in das Gehäuse des Geräts ein.

2.1.6 Berühren Sie den Stecker nicht mit nassen oder feuchten Händen.

2.1.7 Lebensgefahr durch Stromschlag! Versuchen Sie nicht, das Gerät selbst zu reparieren. Bei Störungen dürfen Reparaturen nur von qualifiziertem Personal durchgeführt werden.

2.1.8 Verwenden Sie niemals ein beschädigtes Gerät! Trennen Sie das Gerät von der Stromquelle und wenden Sie sich an den Händler, wenn es beschädigt ist.

2.1.9 Tauchen Sie die elektrischen Teile des Geräts nicht in Wasser oder andere Flüssigkeiten ein. Halten Sie das Gerät niemals unter fließendes Wasser.

2.1.10 Überprüfen Sie regelmäßig den Netzstecker und das Netzkabel auf Beschädigungen. Wenn der Netzstecker oder das Netzkabel beschädigt ist, muss es von einem Kundendienst oder ähnlich qualifizierten Personen ausgetauscht werden, um Gefahr oder Verletzungen zu vermeiden.

2.1.11 Stellen Sie sicher, dass das Kabel nicht mit scharfen oder heißen Gegenständen in Kontakt kommt, und halten Sie es von offenen Flammen fern. Um den Stecker aus der Steckdose zu ziehen, ziehen Sie immer am Stecker und nicht am Kabel.

2.1.12 Stellen Sie sicher, dass das Kabel (oder Verlängerungskabel) so positioniert ist, dass es keine Stolpergefahr darstellt.

2.1.13 Behalten Sie das Gerät immer im Auge, wenn es in Betrieb ist.

2.1.14 Achtung! Solange der Stecker in der Steckdose steckt, ist das Gerät mit der Stromquelle verbunden.

2.1.15 Schalten Sie das Gerät aus, bevor Sie den Stecker aus der Steckdose ziehen.

2.1.16 Tragen Sie das Gerät niemals am Kabel.

2.1.17 Verwenden Sie keine zusätzlichen Geräte, die nicht zusammen mit dem Gerät geliefert werden.

2.1.18 Schließen Sie das Gerät nur an eine Steckdose mit der auf dem Geräteetikett angegebenen Spannung und Frequenz an.

2.1.19 Schließen Sie den Netzstecker an eine leicht zugängliche Steckdose an, damit das Gerät im Notfall sofort ausgesteckt werden kann. Um das Gerät vollständig auszuschalten, ziehen Sie den Netzstecker aus der Steckdose.

2.1.20 Schalten Sie das Gerät immer aus, bevor Sie den Stecker abziehen.

2.1.21 Verwenden Sie niemals Zubehörteile, die nicht vom Hersteller empfohlen werden. Andernfalls besteht ein Sicherheitsrisiko für den Benutzer und das Gerät kann beschädigt werden. Verwenden Sie nur Originalteile und Zubehör.

2.1.22 Dieses Gerät ist nicht für den Gebrauch durch Personen (einschließlich Kinder) mit eingeschränkten physischen, sensorischen oder geistigen Fähigkeiten oder mangelnder Erfahrung und Kenntnis vorgesehen.

2.1.23 Dieses Gerät darf unter keinen Umständen von Kindern verwendet werden.

2.1.24 Halten Sie das Gerät und das Kabel außerhalb der Reichweite von Kindern.

2.1.25 Trennen Sie das Gerät immer vom Stromnetz, wenn es unbeaufsichtigt oder nicht in Gebrauch ist, und vor dem Zusammenbau, Demontage oder Reinigung.

2.2.6 Achtung! Verlegen Sie das Netzkabel sicher, falls erforderlich, um unbeabsichtigtes Stolpern und Stürzen zu verhindern.

2.2.7 Verwenden Sie das Gerät nicht, bevor es ordnungsgemäß zusammengebaut ist.

2.2.8 Dieses Gerät ist nicht zur Verwendung mit einer externen Zeitschaltuhr oder einer separaten Fernbedienung vorgesehen.

2.2.9 Umgehen Sie niemals Sicherheitssperren am Gerät.

2.2.10 **WARNUNG:** Schalten Sie das Gerät **IMMER** aus und ziehen Sie es vor der Reinigung, Wartung oder Aufbewahrung aus der Steckdose.

2.2.11 WARNUNG: Halten Sie Hände, langes Haar und Kleidung von den beweglichen Teilen fern.

2.2.12 WARNUNG: Seien Sie beim Umgang mit dem Schneidemesser äußerst vorsichtig. Tragen Sie bei Bedarf Schutzhandschuhe (nicht im Lieferumfang enthalten).

2.2.13 Lassen Sie während des Gebrauchs mindestens 15 cm Platz um das Gerät für Belüftungszwecke.

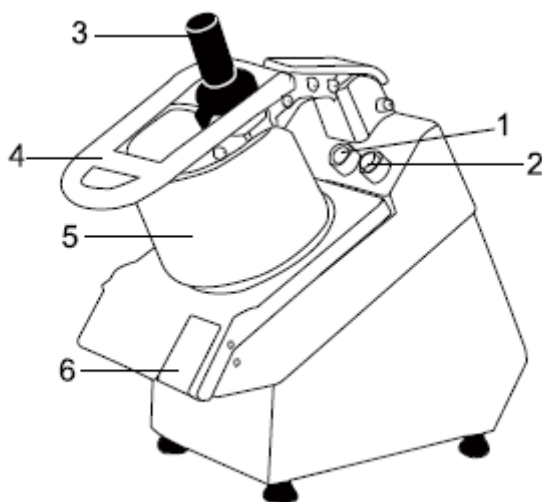
2.2.14 Waschen Sie das Gerät nicht mit Wasser oder Wasserstrahl. Das Waschen mit Wasser kann zu Leckagen führen und das Risiko eines elektrischen Schlags erhöhen. Keine Teile sind spülmaschinenfest.

2.2.15 Bewegen Sie das Gerät nicht, während es in Betrieb ist. Ziehen Sie das Gerät bei Bewegung aus der Steckdose und halten Sie es am Boden fest.

2.2.16 Besondere Vorsicht ist beim Bewegen oder Transportieren des Geräts aufgrund des hohen Gewichts geboten. Verwenden Sie mindestens 2 Personen oder einen Wagen zur Unterstützung. Bewegen Sie die Maschine langsam, vorsichtig und neigen Sie sie niemals über 45°.

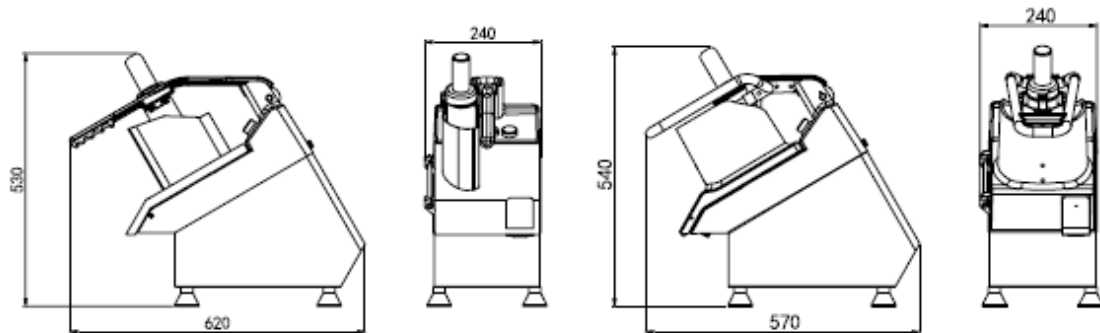
2.2.17 Dieses Gerät ist mit einem Kabel mit Erdungsleitung und einem geerdeten Stecker ausgestattet. Der Stecker muss in eine ordnungsgemäß installierte und geerdete Steckdose gesteckt werden.

#### Produktbeschreibung:



1. Einschalter - 2. Ausschalter - 3. Schieber - 4. Griffstange - 5. Einfülltrichter - 6. Verriegelungsgriff

### 3.2 Parameter



## 4. EINLEITUNG

### 4.1 Vorbereitung für die erste Verwendung

4.1.1 Überprüfen Sie, ob das Gerät unbeschädigt ist. Im Falle einer Beschädigung wenden Sie sich umgehend an Ihren Lieferanten und verwenden Sie das Gerät NICHT.

4.1.2 Entfernen Sie alle Verpackungsmaterialien und Schutzfolien (falls vorhanden). Bewahren Sie die Verpackung für zukünftige Aufbewahrung auf.

4.1.3 Reinigen Sie das Gerät, siehe: 4.6 Reinigung

.

4.1.4 Stellen Sie das Gerät auf eine ebene und stabile Oberfläche, sofern nicht anders angegeben.

4.1.5 Stellen Sie sicher, dass ausreichend Platz um das Gerät für Belüftungszwecke vorhanden ist.

4.1.6 Positionieren Sie das Gerät so, dass der Stecker jederzeit zugänglich ist.

4.1.7 Stellen Sie sicher, dass die Bewertungen der Stromversorgung mit den auf dem Typenschild angegebenen Spezifikationen übereinstimmen.

4.1.8 Stellen Sie sicher, dass das Gerät mit einem Erdungssystem verbunden ist.

4.1.9 Auch wenn Sicherheitssysteme am Gerät installiert sind, vermeiden Sie den Kontakt mit

beweglichen Teilen mit den Händen und berühren Sie das Gerät nicht mit nassen oder feuchten Händen.

4.1.10 Es wird dringend empfohlen, dass der Bediener das Kundendienstzentrum kontaktiert, wenn ein Problem oder eine Fehlfunktion auftritt. Bitte zerlegen Sie das Gerät nicht oder verwenden Sie nicht autorisierte Teile.

4.2 Der Hersteller ist nicht verantwortlich für folgende Fälle:

4.2.1 Wenn die Maschine von nicht autorisiertem Personal manipuliert wird oder Sicherheitsfunktionen installiert werden.

4.2.2 Wenn die Komponenten durch nicht autorisierte Teile ersetzt werden.

4.2.3 Wenn die Anweisungen in diesem Handbuch nicht sorgfältig befolgt werden.

4.2.4 Wenn die Oberflächen der Maschine mit ungeeigneten Substanzen oder Lösungsmitteln behandelt werden.

4.3 Sicherheitseinrichtungen

4.3.1 Mikroschalter: Der Mikroschalter ist mit einem Magnetmechanismus ausgestattet. Das Gerät stoppt automatisch, wenn der obere Deckel oder der Auslaufdeckel während des Betriebs geöffnet wird.

4.4 INSTALLATION

4.4.1 Verpackung und Auspacken

4.4.1.1 Entfernen Sie alle Verpackungsmaterialien. Bewahren Sie die Verpackung für die zukünftige Aufbewahrung auf.

4.4.1.2 Stellen Sie sicher, dass die erhaltenen Pakete folgende Artikel enthalten: Gemüseschneider-Einheit, fünf Standard-Schneidscheiben (eine Scheibe ist mit dem Gerät ausgestattet), Auswerfer, Bürste, Schieber, Schraubenschlüssel, Bedienungsanleitung.

4.4.1.3 Legen Sie nach dem Auspacken des Zubehörs alles auf eine flache und stabile Oberfläche.

4.4.1.4 Stellen Sie sicher, dass der Lieferumfang vollständig und frei von Schäden ist. Wenn Sie feststellen, dass Teile fehlen oder beschädigt sind, verwenden Sie das Gerät nicht, sondern wenden Sie sich an Ihren Händler.

4.4.1.5 Reinigen Sie die Scheibe, die Ablaufscheibe und andere Teile, die mit Lebensmitteln in Kontakt kommen. SEIEN SIE VORSICHTIG! Die Klinge der Scheibe ist sehr scharf. (Verwenden Sie bei Bedarf Handschuhe, nicht enthalten)

4.4.1.6 Positionieren Sie das Gerät so, dass der Stecker jederzeit zugänglich ist.

4.4.2 Installationsbereich

Der ausgewählte Arbeitsbereich der Maschine muss ausreichend beleuchtet sein und über eine Steckdose verfügen. Der Arbeitsplatz muss ausreichend groß, perfekt eben und trocken

sein. Die Maschine sollte in nicht explosionsgefährdeten Umgebungen installiert werden. In jedem Fall sollte die Installation unter Berücksichtigung geltender industrieller Sicherheitsvorschriften durchgeführt werden.

#### 4.4.3 Elektrischer Anschluss

**GEFAHR-VORSICHT:** Der elektrische Anschluss an die Steckdose sollte von geschultem Personal durchgeführt werden.

Überprüfen Sie die einwandfreie Funktion des Erdungssystems der Anlage. Stellen Sie sicher, dass die Netzspannung (V) und Frequenz (Hz) den Maschinenangaben entsprechen (siehe Typenschild und Schaltplan der Maschine). Die Maschine ist mit einem elektrischen Kabel mit Stecker ausgestattet. Stecken Sie die Maschine in einen Hauptwandtaster mit Fehlerstromschutzschalter ein.

### 4.5 BEDIENUNG

#### 4.5.1 Bedienung

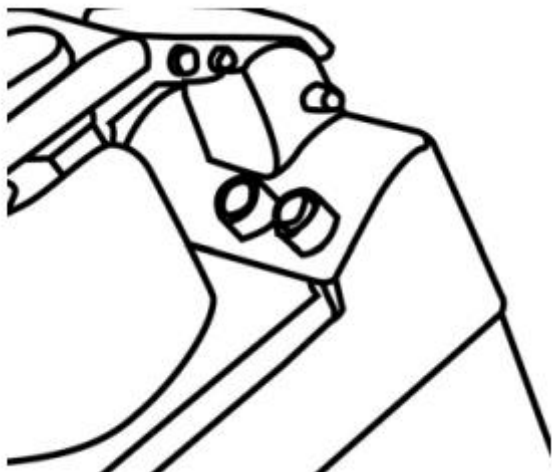
4.5.1.1 Positionieren Sie das Gerät so, dass der Ein-/Aus-Schalter dem Benutzer zugewandt ist.

4.5.1.2 Stecken Sie den Stecker in die Steckdose.

4.5.1.3 Schalten Sie das Gerät ein, indem Sie die "GRÜNE" Taste des Ein-/Aus-Schalters drücken.

4.5.1.4 Legen Sie das Gemüse oder Obst in den Schlitten und stellen Sie den Druck ein, um die Materialien fest an ihrem Platz zu halten. Stellen Sie sicher, dass sich die Materialien gegen die Stopplatte befinden.

4.5.1.5 Sobald das Schneiden abgeschlossen ist, schalten Sie das Gerät aus, indem Sie die "ROTE" Taste des Ein-/Aus-Schalters drücken.





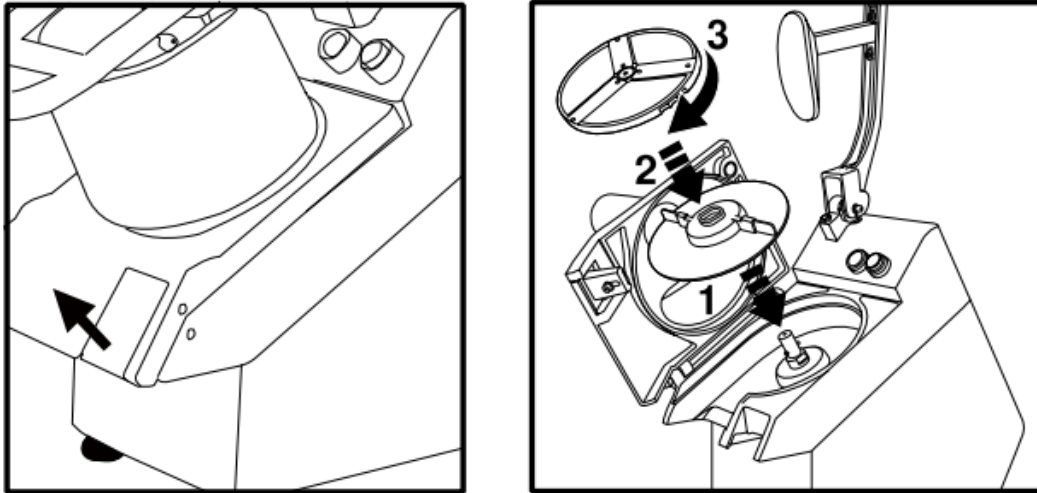
#### 4.5.2 Einsetzen der Scheiben in die Maschine

4.5.2.1 Heben Sie den Griff wie in Abbildung 1 gezeigt an und öffnen Sie die Abdeckung.

4.5.2.2 Setzen Sie den Auswerfer korrekt ein.

4.5.2.3 Setzen Sie die entsprechende Scheibe ein und haken Sie die Scheiben in der richtigen Position ein.

4.5.2.4 Schließen Sie die Abdeckung und den Griff.



**SEIEN SIE VORSICHTIG!** Die Klinge der Scheibe ist sehr scharf. (Verwenden Sie bei Bedarf Handschuhe, nicht enthalten)

#### 4.5.4 Verwendung der Scheiben

Heben Sie den Griff und die Abdeckung an, um den Auswerfer zu platzieren (Abbildung 1). Überprüfen Sie vor dem Start immer die Sauberkeit der Schneidkammer, der Antriebswelle, des Auswerfers und der Schneidscheiben.

##### 4.5.4.1 Schneiden, Zerkleinern und Reiben

4.5.4.1.1 Befestigen Sie den Auswerfer auf der flachen Oberfläche der Antriebswelle.

4.5.4.1.2 Befestigen Sie die benötigte Scheibe (Schneiden, Zerkleinern oder andere Optionen).

4.5.4.1.3 Drehen Sie die Scheibe im Uhrzeigersinn, um sie einzusetzen, und drehen Sie weiter im Uhrzeigersinn, bis sie den Stift erreicht.

4.5.4.1.4 Um die Scheibe zu entfernen, drehen Sie sie in die entgegengesetzte Richtung und heben Sie sie an den Fingerlöchern an den Kanten der Scheibe an.

4.5.4.1.5 Schließen und verriegeln Sie die Abdeckung und den Griff.

4.5.4.2 Schneiden von Chips oder Würfeln (Option)

4.5.4.2.1 Befestigen Sie den Auswerfer.

4.5.4.2.2 Befestigen Sie die Chips-/Würfelscheibe im Gehäuse und überprüfen Sie die korrekte Befestigung (der Montagebereich muss sauber sein). Der obere Rand der Chips-/Würfelscheibe muss leicht unterhalb der Oberseite des Gerätegehäuses platziert werden.

4.5.4.2.3 Befestigen Sie dann die Schneidscheibe in derselben Größe wie die Chips-/Würfelscheibe und schließen Sie die Abdeckung.

4.6 Reinigung

4.6.1 Achtung: Ziehen Sie immer das Gerät aus der Steckdose und lassen Sie es vollständig abkühlen, bevor Sie es reinigen und lagern.

4.6.2 Reinigen Sie das Gerät nach jeder Verwendung, um einen korrekten Betrieb und eine lange Lebensdauer des Geräts sicherzustellen.

4.6.3 Achtung: Tauchen Sie das Gerät niemals in Wasser oder andere Flüssigkeiten ein!

4.6.4 Reinigen Sie das Gerät, insbesondere die Scheibenmontage, nur mit einem feuchten Tuch oder Schwamm in warmem Wasser. Entfernen Sie gründlich alle verbleibenden Lebensmittelreste. Öffnen Sie die Abdeckung und lösen Sie Stift 1 wie in Abbildung 3 gezeigt. Entfernen Sie die Abdeckung und spülen Sie sie mit warmem fließendem Wasser ab. Reinigen Sie die Oberflächen mit Wasser mit Seife, Alkohol, nicht scheuernden Reinigungsmitteln oder mit Wasser ohne chlor- oder soda-basierte Substanzen (gechlortes Wasser, Salzsäure). Verwenden Sie niemals Scheuermittel, Stahlwolle oder ähnliche Produkte, da sie die Oberfläche, Beschichtung oder den Körper des Geräts beschädigen können. Verwenden Sie für die Reinigung ungiftige Hygieneprodukte.

4.6.5 Behandeln Sie das Gerät mit großer Sorgfalt.

Hinweis: Es wird empfohlen, nach jedem Betriebszyklus die Scheibe, den Auswerfer, den Trichter und die Oberfläche des Geräts auf Verstopfungen und Rückstände zu überprüfen.

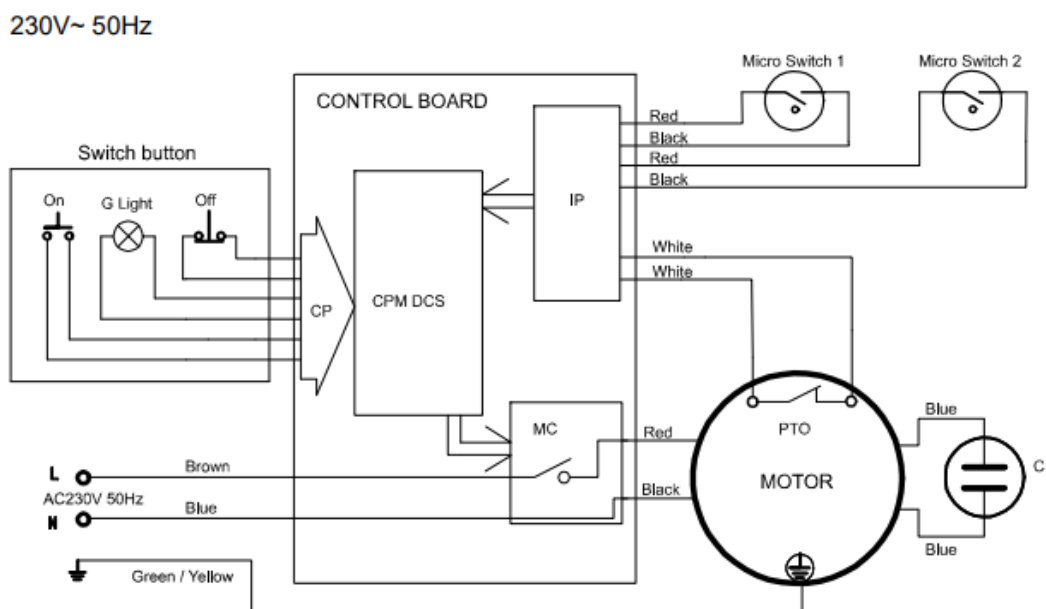
#### 4.7 Lagerung

4.7.1 Stellen Sie vor dem Wiederausammenbau sicher, dass alle Teile trocken sind. Entfernen Sie vor der Lagerung alle Rückstände von dem Gerät (einschließlich der Behälter), trennen Sie es von der Stromversorgung und reinigen Sie das Gerät und seine Zubehörteile gründlich. Verwenden Sie weißes Vaselineöl (oder ein ähnliches Produkt), um alle Teile des Geräts zu schützen.

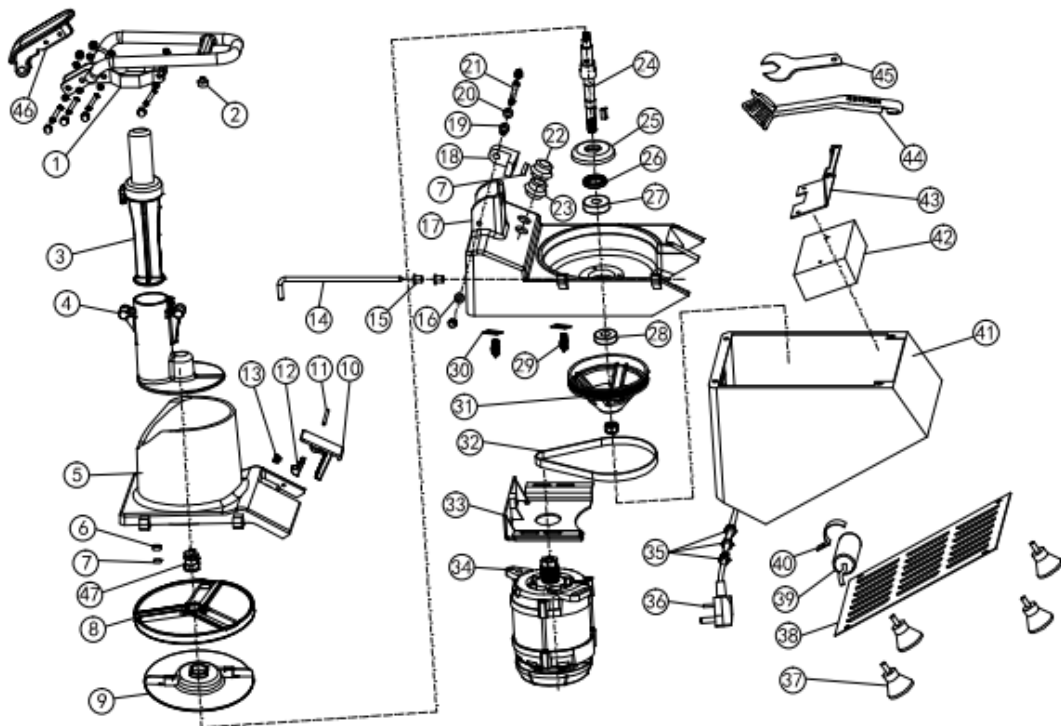
4.7.2 Diese Produkte, die hauptsächlich aus öligen Substanzen und Reinigungsmitteln bestehen und in Sprühdosen für eine einfache Anwendung erhältlich sind, machen Aluminiumoberflächen glänzend und verhindern Feuchtigkeit und Korrosion.

4.7.3 Um das Gerät vor Staub zu schützen, bedecken Sie es mit einem Tuch, das eine Luftzirkulation im Inneren des Geräts ermöglicht.

#### Schaltplan



## Ersatzteilliste



No.	Name	No.	Name	No.	Name
1	Handle	17	Body	34	Motor
2	Nylon gasket	17A	Body (die casting)	35	Cable tie
3	Pusher	18	L type magnet seat	36	Power cord
4	Small feeder hopper	19	Sleeve pipe	37	Rubber foot
5	Hopper	20	Sleeve	38	Bottom plate
5A	Hopper (die casting)	21	Securing key	39	Capacitor
6	Seat of magnet	22	Off switch	40	Capacitor of clamp
7	Magnet	23	On switch	41	Bottom base
8	Disc	24	Output axis	42	Electric box
9	Ejector	25	Bearing cover		
10	Locking handle	26	Oil seal	43	Support of electric box
10A	Locking handle (die casting)	27	Bearing		
11	Pin	28	Bearing	44	Brush
12	Hook	29	Microswitch	45	Spanner
13	Spring	30	Fixing plate	46	Handle connector
14	Hopper lid spindle	31	Belt wheel	46A	Handle connector (die casting)
15	Spindle sleeve	32	Belt	47	Locking nut
16	Stop collar	33	Support of motor		

