

# Weisser

## Elektro - Dosenaufschneider Modell DO 55

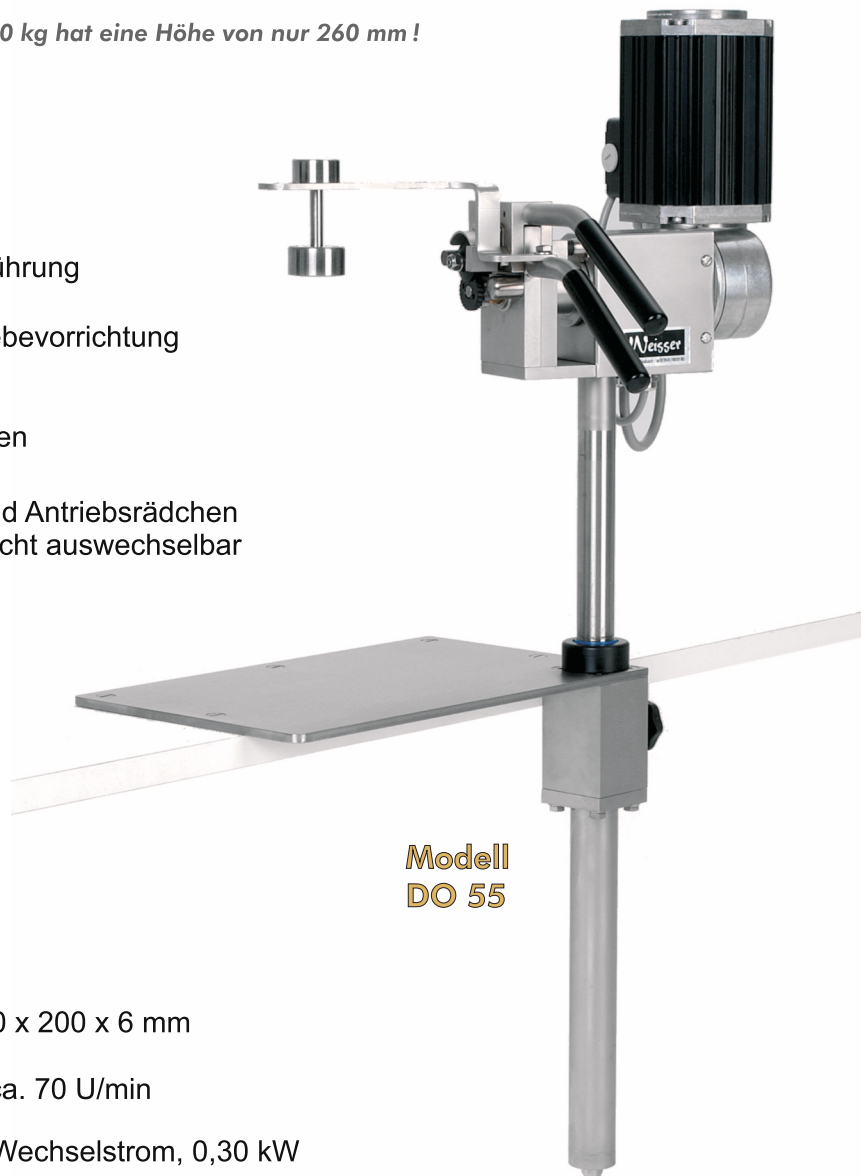
für die  
gewerbliche Küche

Geräte und Maschinen

**zum Öffnen von runden und ovalen Dosen  
bis 32 cm Höhe und bis 10 kg Gewicht \***

*\* Eine 10/1-Dose mit 10 kg hat eine Höhe von nur 260 mm !*

- Höhenverstellung mittels Gasdruckfeder in der Schaffführung
- Mit magnetischer Deckelabhebevorrichtung
- Einfache Tischbefestigung mittels mitgelieferter Schrauben
- Rundlaufmesser, Rädchen und Antriebsrädchen aus Spezialstahl, gehärtet, leicht auswechselbar



Modell  
DO 55

- Maße der Grundplatte ca. 330 x 200 x 6 mm
- Feste Motorgeschwindigkeit ca. 70 U/min
- Elektrischer Anschluß 230 V Wechselstrom, 0,30 kW

**WEISSER GmbH & Co. KG**  
Maschinenbau & Großküchentechnik  
Maienstrasse 3 • D-77880 Sasbach-Obersasbach  
Tel. +49(0)78 41/68 0190 • Fax: +49(0)78 41/27 77 1  
[www.weisser-maschinenbau.de](http://www.weisser-maschinenbau.de)

*Qualität aus  
Erfahrung*