

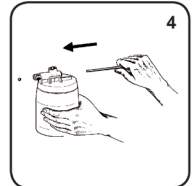
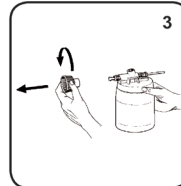
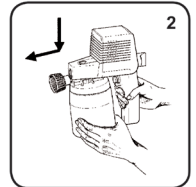
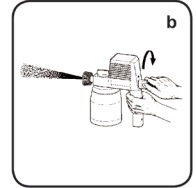
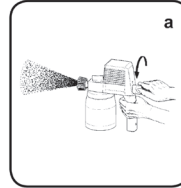
SPRÜHPISTOLE "ALEXO 200+"

Art.-Nr. **153900**



verarbeitbare Materialien:
Butter, Öle, Fette, Wachse,
Gelee, Konfitüre,
Trennmittel und Emulsionen,
absolut lebensmitteleuglich,
für warme Flüssigkeiten
bis 65 °C

wird mit Rundstrahldüse R6
geliefert



Technische Daten

Nennleistung:	60 W
Förderleistung*:	bis zu 250 g/min
Viskosität:	max 80 DIN / Sek
Dynamischer Druck:	0 - 160 bar
Vibrationslevel:	9 m/s ²
Behälter-Volumen:	700 ml
Gewicht:	ca 1,3 kg

* Basierend auf Wasser

BESCHREIBUNG

Die Alexo 200+ wurde als Allzwecksprühpistole entworfen, um mit Flüssigkeiten von dünn- bis dickflüssiger Viskosität, wie zum Beispiel Öl, Wasser, Flüssigei, Butterfett, Saucen, Glasur und Schokolade, zu arbeiten.



WICHTIGE SICHERHEITSINFORMATIONEN

Die Alexo 200+ sollte nur benutzt werden, nachdem die Sicherheits- und Bedienungsanweisungen gelesen wurden und befolgt werden.

- Schliessen Sie das Gerät nur im ausgeschalteten Zustand an das Stromnetz an und tragen Sie das Gerät nicht am Stromkabel.
- Wenn die Netzanschlussleitung dieses Gerätes beschädigt wird, muss sie durch den Hersteller oder seinen Kundendienst oder eine ähnlich qualifizierte Person ersetzt werden, um Gefährdungen zu vermeiden.
- Die elektrischen Teile dürfen nicht mit Flüssigkeit in Kontakt kommen.
- Sprühen Sie keine brennbaren Materialien (z.B. Benzin oder Spirituosen).
- Nie den Spritzstrahl auf Menschen oder Tiere richten, da dies zu Verletzungen führen kann. Halten Sie die Sprühpistole sowie das Zubehör außerhalb der Reichweite von Kindern.
- Der Geräuschpegel ist ähnlich dem vieler Küchengeräte. Die Nutzung eines Gehörschutzes obliegt der Verantwortung des Anwenders.

ERSTE SCHRITTE - Tipps & Tricks

Vor dem start: Stellen Sie sicher, dass der Behälter mindestens 50% voll ist. Die Alexo 200+ nicht ohne Materialfüllung nutzen bzw. bis zum Ende leer sprühen. Dies vermeidet unnötigen Lärm & Vibrationen und unsaubere Klecksspritzer.

Die Maximaldauer eines Dauereinsatzes beträgt nicht mehr als 5 Minuten. Danach ist eine Abkühlung von ca. 5 Minuten notwendig. Bei einer kürzeren Arbeitszeit von ca. 20–30 Sekunden ist eine Abkühlungsdauer von ca. 10 Sekunden zu empfehlen.

Verwenden Sie stets sauberes Material, das frei von Partikeln ist.

Die Alexo 200+ wurde als Allzwecksprühpistole entworfen, um mit Flüssigkeiten von dünn- bis dickflüssiger Viskosität, wie zum Beispiel Öl, Wasser, Flüssig-Ei, Butterfett, Saucen, Glasur und Schokolade zu arbeiten.

Optimales Spritzergebnis.

Die Gerätegrundeinstellung und Kolbengröße der Alexo 200+ ermöglichen eine Förderleistung von bis zu 250 Gramm Wasser pro Minute, mit einer maximal möglichen Viskosität von bis zu 80 DIN / Sekunde. Mit einem Oberflächenrastrer von etwa 10 cm, bei ca. 30 cm Sprühabstand, reicht dies aus, um eine leichte Sprühabdeckung von ca. 7–12 m² zu erreichen.

- Drehen Sie vor dem Arbeitsbeginn den Stärkenregler ganz nach links. Dies ist die maximale Leistungseinstellung und ein paar Sekunden reichen aus, um das Material anzusaugen und mit dem Sprühen zu beginnen. Stellen Sie die Stärke dann so ein, bis Sie Ihr gewünschtes Sprühbild erreicht haben und ein gleichmässiger Geräteton zu hören ist.
- Halten Sie eine konstante Sprühdistanz bei gleichmässiger Bewegung.
- Vermeiden Sie das Schütteln der Pistole oder ruckartige Bewegungen.
- Das Variieren der Geschwindigkeit der Armbewegung wirkt sich auf die Dicke, bzw. die Beschichtungdicke des gespritzten Materials aus.
- Es wird empfohlen mit der seitweisen Sprühbewegung abseits des Produktes zu starten und wieder zu stoppen und den Knopf erst direkt über dem Produkt zu drücken. Dies reduziert das Sprühvolumen am Wendepunkt über dem Produkt.
- Die mitgelieferte R6-Sprühdüse ist die am besten geeignete „Allrounder-Düse“. Generell kann der Gebrauch von der klein löchrigen (R4) oder grosslöchrigen (R8) Düse das Ergebnis von dünn – wie dickflüssigen Materialien verbessern.
- Wenn Sie von unten sprühen wollen, können Sie die Düsenverlängerung drehen – bitte nur im Uhrzeigersinn (von vorne gesehen) drehen, da Sie ansonsten die Düsenverlängerung abschrauben.

REINIGUNG

WICHTIG: Entfernen Sie immer die Elektrik und Heizeinheit vor dem Reinigen der Pistole. Diese Teile dürfen nicht nass werden. Säubern Sie die Pistole stets nach dem Gebrauch.

Für die Außenreinigung, wischen Sie einfach die Außenseite der Pistole mit heißer Waschlösung ab. Für die Innenreinigung füllen Sie die Hälfte des Behälters mit heißem Wasser und sprühen Sie diesen leer, dann reinigen Sie die Einzelteile mit einem geeigneten lebensmittelsicheren, milden Reinigungsmittel. Der Gebrauch eines Pfeifenreinigers wird empfohlen. Es sollten keine scharfkantigen Werkzeuge benutzt werden – Vorsicht ist geboten. Falls verfügbar, ist auch das Durchblasen der Düse und Ansaugverlängerung mit Luftdruck nützlich. Danach gründlich mit heissem, frischem Wasser durchspülen.

Der Sprüher ist mit hochwertigen Komponenten ausgestattet. Wenn die Spritzpistole trotz sorgfältiger Herstellung und Prüfung einmal ausfallen sollte, konsultieren Sie bitte den „SOS-Leitfaden“ und die Filme auf unserer Website. Zumeist ist lediglich ein Kleinteil nicht eingesetzt worden oder das Gerät benötigt eine Säuberung. Sollte das Problem weiterhin bestehen, melden Sie sich bitte bei Ihrem Händler. Für Rückfragen und Ersatzteilbestellungen bitte stets die Artikelnummer angeben.

DEMONTAGE UND MONTAGE

- Schrauben Sie die Rundstrahldüse (9) ab, dann lösen Sie die Düsenverlängerung (8) aus dem Pumpengehäuse (5).
- Entfernen Sie die Zerstäubereinheit (7) und Ventilkugel (6) aus dem Inneren der Kammer. Legen Sie alle Teile in eine kleine Schüssel und reinigen Sie diese gemäss den bereits beschriebenen Reinigungsschritten. Saugrohr (10) und Behälter (11) können im Waschbecken gewaschen werden.
- Entfernen Sie die Wartungsschraube (2) und nehmen Sie das Pumpengehäuse (5) ab. Legen Sie Kolben (3), Kolbenfeder (4) und Haube (1) zur Seite und wischen Sie diese wie oben beschrieben ab.
- Entfernen Sie die Ventilkugel (6) aus dem Pumpengehäuse (5) in dem Sie diese mit einem Kupfer- oder Messingstift durch die Kolbenöffnung drücken.
- Um den Sprüher wieder zu montieren, tun Sie dies in umgekehrter Reihenfolge. Der Kolben sollte sich im Pumpengehäuse leicht bewegen lassen. Stellen Sie sicher, dass Flügelschraube, Düsenverlängerung und Düsenkorb fest angeschraubt sind.

GARANTIE

Die Garantie von 6 Monaten wird entsprechend den beiliegenden Bedingungen und folgenden Umständen gewährt. Das Gerät wird **ausschliesslich zum Verarbeiten von für die Lebensmittelindustrie zugelassenen Produkten eingesetzt.**

Die Maximaldauer eines Dauereinsatzes beträgt nicht mehr als 5 Minuten.

Die Spritzpistole ist darauf ausgelegt im Wechsel von „Arbeitsphase & Ruhephase“ eingesetzt zu werden und ist nicht für den durchlaufenden, industriellen Einsatz (definiert als mehr als 3 Minuten konstanten Gerätebetriebes innerhalb eines 8 Minuten Zeitfensters) bestimmt. Es können maximal 700 ml Material innerhalb eines 3 Minuten Konstantbetriebes gesprüht werden. Danach ist eine 5 Minuten Ruhephase (Kühlung) erforderlich, bevor der Sprüher wieder eingesetzt werden kann.

Sollte die Spritzpistole alternierend für Perioden von 20 – 30 Sekunden verwendet werden, dann ist eine Ruhephase (Kühlung) von 5 – 10 Sekunden ausreichend. Die Nichtbeachtung der Nutzungs- & Ruhe (Kühlungs)-Zeiträume beeinflussen die Lebensdauer des Gerätes erheblich und negieren die Garantie.

Bei Reparaturen dürfen nur Original-Ersatzteile verwendet werden.

Das Gerät muss wie in der Bedienungsanleitung beschrieben gewartet und gereinigt werden. Das Kaufdatum des Endverbrauchers bestimmt den Beginn der Garantiedauer. Schäden die auf natürliche Abnutzung, Überlastung oder unsachgemässe Behandlung zurückzuführen sind, bleiben von der Garantie ausgeschlossen.

REPARATUREN & PRODUKTHAFTUNG

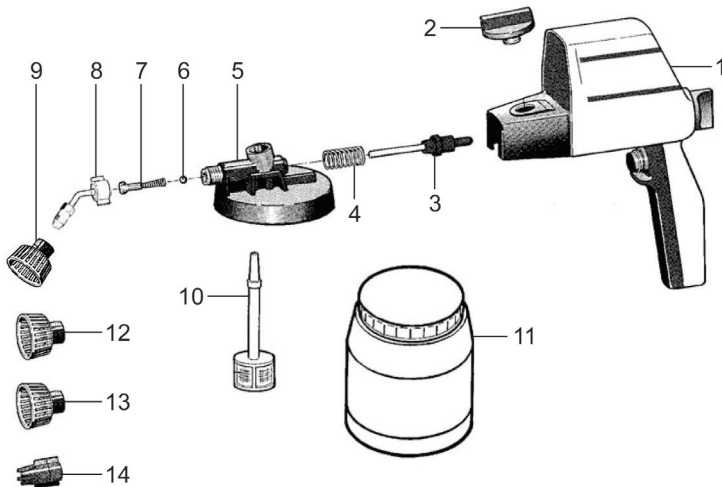
Reparaturen, die nicht unter die Garantieleistung fallen, werden durch Servicestellen zu den gültigen Preis- und Lieferbedingungen des entsprechenden Landes ausgeführt.

Jede Haftung für alle Schäden wird abgelehnt, die direkt oder indirekt durch die Verwendung und das Sprühen mit Produkten entstanden sind. Der Anwender übernimmt die volle Verantwortung im Bereich der Lebensmittelgesetze oder anderer Gesetzesbestimmungen für den Gebrauch des Produktes.

KONFORMITÄTSERKLÄRUNG

Diesem Lebensmittelsprüher wird von unabhängiger Seite bestätigt, die gesetzlichen

- i) Nahrungsmittelmigrationsanforderungen, gemäss der Verordnungen EC Nr. 10/2011, 2023/2006 & 1935/2004, im Einklang mit US FDA HHS Abschnitt 170.09, Kapitel 174 (Indirekte Lebensmittelzusätze: Generell) und Kapitel 177 (Indirekte Lebensmittelzusatzstoffe: Polymere) sowie
- ii) den europäischen CE - Normen einzuhalten.



Ersatzteile und Zubehör

#	Nr.	Bezeichnung
153917	1	Haube
153910	2	Flügelschraube
153911	3	Kolben
153912	4	Kolbenfeder
153914	5	Pumpengehäuse
153915	6	Ventilkugel 6 mm
153909	7	Zerstäubereinheit

#	Nr.	Bezeichnung
153906	8	Düsenverlängerung
153902	9	Rundstrahldüse R6
153913	10	Saugrohr
153908	11	Behälter
153901	12	Rundstrahldüse R4
153903	13	Rundstrahldüse R8
153904	14	Flachstrahldüse F7S

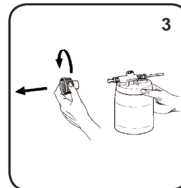
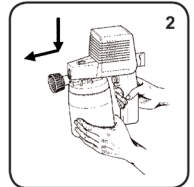
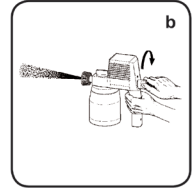
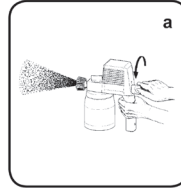
SPRAY GUN "ALEXO 200+"

Item **153900**



usability:
butter, oil, fat, wax, jelly, jam,
releasing agent and emulsions,
suitable for foodstuffs,
usable for warm liquids max.
65 °C

supplied with circular
jet nozzle R6



Technical Data

Nominal Output:	60 W
Delivery Rate*:	up to 250 g/min
Viscosity rate:	max 80 DIN / sec
Dynamic pressure:	0 - 160 bar
Vibration level:	9 m/s ²
Container Capacity:	700 ml
Weight approx.:	ca 1.3 kg

* Based on water

DESCRIPTION

The Alexo 200+ has been designed as a general purpose food gun. It is configured to operate with a range of low to high viscosity food materials: from oil and water to egg wash, butter, sauce, glaze and chocolate.



IMPORTANT SAFETY INFORMATION

The Alexo 200+ should only be operated safely when the safety & operating instructions have been read and are strictly adhered to. Save these instructions.

- If the supply cord is damaged, it must be replaced by the manufacturer, its service agent or similarly qualified persons in order to avoid a hazard.
- At no time should the electrical components be brought into contact with liquids of any type. Recommended cleaning methods are explained in the Cleaning Chapter.
- Never spray flammable materials (e.g. petrol or spirits).
- Never direct the spray jet towards people or animals as it can cause injury. Keep the sprayer and accessories out of the reach of children.
- The Alexo 200+ noise level is similar to many kitchen appliances. The decision to use ear protection remains the user's responsibility.
- Only connect the power plug when the sprayer is OFF and never carry by the power cord.

GETTING STARTED - Tips & Tricks

BEFORE STARTING: please ensure that the container is at least 50% full. Do not use the spray gun without material or spray until completely empty. This avoids creating unnecessary noise & vibration and prevents splatter.

The maximum duration of a continuous operation is no more than 5 minutes. After that, a cooling down of approx. 5 minutes is necessary. For shorter working time of approx. 20 – 30 seconds, a cooling down period of approx. 10 seconds is recommended.

Always use clean material that is free of particles.

The spray gun is designed to spray only pure fluids. Please avoid materials containing seeds or any type of particles as they may restrict piston movement and shorten the sprayer's life. In case of doubt regarding any particles, filtering the material is recommended.

Optimum spraying

The power setting and piston size of the spray gun allow it to deliver up to 350 grams of water per minute. The sprayer is designed to spray only medium to high viscosity food materials between 30–100 DIN/sec (too powerful for thin materials). This is sufficient to lightly coat circa 7–12 m² using a surface pattern of about 10 cm, sprayed at approximately 30 cm distance.

- Before starting, turn the power knob completely to the left. This is the maximum power setting and after a few seconds it will allow sufficient suction for spraying the material. Adjust the power knob as required until the sprayer demonstrates a fine spray and makes an even tone.
- Maintain a constant distance and smooth movement.
- Avoid shaking the gun or sharp movements as this will cause droplets.
- Varying the speed of arm movement, the height and number of coatings, will vary the effect and thickness of sprayed material.
- It is recommended to start and stop the sideways movement off the product and only press the power button when over the product. This helps reduce the volume being sprayed at the turning point.
- The supplied R8 round nozzle provides a wider pattern, particularly for thicker materials. An R6 nozzle may also be used for thinner materials.
- If you want to spray from below, you may rotate the nozzle extension - however - only rotate in a clockwise direction (when viewed from the front), otherwise you will loosen the nozzle extension. The easiest method of adjusting the nozzle direction is from the right side, hold the pump housing firmly with your left hand and move the nozzle extension with your right hand.

CLEANING

IMPORTANT: Always remove the electric parts before washing the gun. These parts should never be exposed to liquids. Always clean immediately after use.

For external cleaning, simply wipe down the outside of the sprayer with a dish soap. For internal cleaning, we recommend to spray half a container of very hot water through and then clean the individual parts using a suitable dishwashing detergent. Careful use of a soft pipe cleaning brush is also recommended. Care should be taken not to damage the cylinder by using abrasive or sharp tools. If available, blowing air through the nozzle can ease the cleaning process. Rinse thoroughly thereafter with hot clean water.

The sprayer is designed with quality components. If you experience any issue, we recommend first following the trouble shooting document.

In most cases a part has been forgotten or the product needs a thorough cleaning. If your issue persists, please contact your reseller for additional support.

DISMANTLING AND ASSEMBLING

- Remove the round jet nozzle (9) and then unscrew the bent nozzle extension screw (8) from the pump housing (5).
- Remove the atomiser insert (7) and valve ball (6) from inside the chamber. Place all parts in a small dish and clean them following the cleaning steps outlined earlier. The suction tube (10) and container (11) can be washed in the sink.
- Remove the service screw (2) and take off the pump housing (5). Put the piston (3), piston spring (4), hood (1) to one side and wipe them down as outlined above.
- Remove the valve ball (6) from the pump housing (5) by using a copper or brass pin to push it through the piston aperture.
- To assemble the gun, do so in reverse order. The piston should move freely in the pump housing. Ensure the service screw, nozzle extension and round jet nozzle pieces are all screwed on tightly.

GUARANTEE

The spray gun is guaranteed for six months, subject to the enclosed terms and on condition that it is **only used for processing products approved for the food industry.**

The spray gun is designed to work and rest intermittently and it is not suitable for industrial use, defined as more than three minutes of operation within any 8-minute period. A maximum of 700 ml of material may be sprayed within a 3-minute period after which a 5-minute total resting (cooling) period is required before the sprayer may be used again. Should the spray gun be intermittently used, for periods of 20 – 30 seconds at a time, then a resting (cooling) period of 5–10 seconds is sufficient. Failure to adhere to the usage & resting (cooling) period will significantly reduce the lifetime of the sprayer and negate the warranty.

Only original spare parts may be used in the event of repairs.

The spray gun must be serviced and cleaned as described in the operating instructions. The guarantee starts upon customer receipt. The guarantee excludes any damage due to natural wear, overloading or incorrect handling.

REPAIRS & PRODUCT LIABILITY

Repairs are not covered by the guarantee and shall be performed by service centres subject to the applicable price and delivery terms of the country in question.

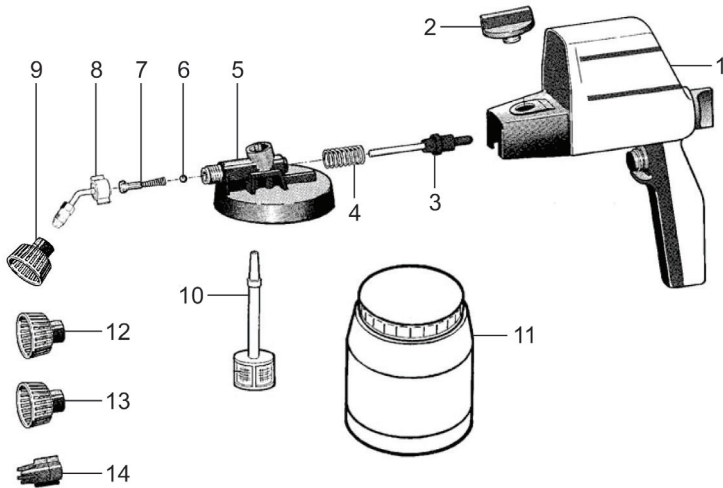
No liability is accepted for damage caused directly or indirectly by the use and spraying of this products. The user assumes full responsibility for the use of the product in accordance with the laws of food hygiene and other legal regulations.

DECLARATION OF CONFORMITY

This Food Sprayer has been independently confirmed as complying with the legal

i) food migration requirements laid out in the Regulations EC No: 10/2011, 2023/2006 & 1935/2004, in line with US FDA HHS section 170.09 as required by section 174 (Indirect food additives: General) and Section 177 (Indirect Food additives: Polymers) and

ii) with European production CE standards.



Ersatzteile und Zubehör

#	No.	Description
153917	1	Hood
153910	2	Service screw
153911	3	Piston
153912	4	Piston spring
153914	5	Pump housing
153915	6	Valve ball, dia.= 6 mm
153909	7	Atomiser insert

#	No.	Description
153906	8	Nozzle extension
153902	9	Nozzle, round, type: R6
153913	10	Suction pipe
153908	11	Container
153901	12	Nozzle, round, type: R4
153903	13	Nozzle, round, type: R8
153904	14	Nozzle, flat, type: F7S

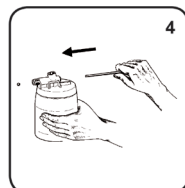
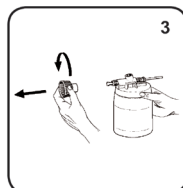
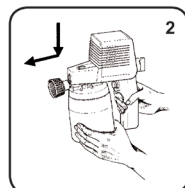
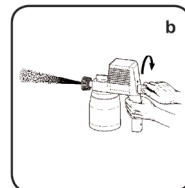
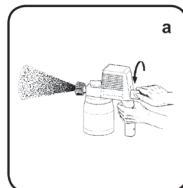
PISTOLA POLVERIZZATRICE ELETTRICA "ALEXO 200+"

153900



materiali lavorabili:
Burro, oli, grassi, cere,
gelatina, marmellata, agenti
di separazione ed emulsioni,
assolutamente adatto ai
prodotti alimentari,
per liquidi caldi fino a 65 °C

fornito con ugello a getto
rotondo R6



DATI TECNICI

Potenza nominai	60 W
Mandata media*	fino a 250 g/min
Viscosità media	max 80 DIN / Sek
Pressione dinamica	0 - 160 bar
Livello di vibrazione	9 m/s ²
Capacità del contenitore	700 ml
Peso approssimato	ca 1,3 kg

* Con acqua

DESCRIZIONE

La Alexo 200+ nasce per essere una pistola spray per alimenti. E' stata configurata per spruzzare diversi fluidi alimentari con diverse consistenze, dall'olio all'acqua al burro alla glassa alla cioccolata.



INFORMAZIONI IMPORTANTI SULLA SICUREZZA

Il Alexo 200+ dovrebbe essere utilizzato soltanto quando le norme di sicurezza e le istruzioni di funzionamento sono stati letti e sono rigorosamente rispettate

- Se il cavo di alimentazione è danneggiato, esso deve essere sostituito dal costruttore o dal suo servizio assistenza tecnica comunque da una persona con qualifica similare in modo da prevedere ogni rischio.
- In nessun momento l'apparecchio o le sue componenti elettriche devono entrare in contatto con liquidi. Seguoni istruzioni per la corretta pulizia nel capitolo Pulizia.
- Collegare alla corrente elettrica solo quando l'apparecchio è spento.
- Non trasportare l'apparecchio dal cavo.
- Non dirigere mai lo spray verso bambini, animali o persone. Tenere la pistola spray fuori dalla portata dei bambini.
- Il rumore generato dalla pistola spray Alexo 200+ è paragonabile al rumore emesso da altri apparecchi. L'utilizzo di tappi per le orecchie è a discrezione dell'utente.

PRIMI PASSI – Suggerimenti Per L'utilizzo

PRIMA DI INIZIARE: assicurarsi che il contenitore sia pieno al meno fino a metà. Non usare mai Alexo 200+ con il contenitore vuoto per evitare un eccessivo rumore e schizzi indesiderati.

Utilizzare sempre materiali puliti privi di impurità.

La pistola spray Alexo 200+ è stata pensata per spruzzare liquidi puri. Evitare di utilizzare materiali che contengano semi o impurità che potrebbero compromettere il corretto funzionamento del pistone. In caso di dubbi sulla purezza del materiale che si vuole spruzzare è bene filtrarlo prima dell'uso.

Ottimizzare la spruzzatura.

Le configurazioni di potenza della Alexo 200+ e la specifica dimensione del pistone permettono di spruzzare fino a 250 grammi d'acqua al minuto con una possibile viscosità massima di circa 80 DIN/sec. Sufficienti per uno strato leggero di circa 7–12 m² su una superficie di lavoro di circa 10 cm spruzzando a una distanza di 30 cm.

- Prima d'iniziare girare il pomello tutto a sinistra, configurazione di maggior potenza che permette in pochi secondi di raggiungere una potenza di suzione sufficiente a spruzzare il materiale. Regolare poi la potenza a seconda delle necessità.
- Mantenere una distanza costante e un movimento delicato.
- Non scuotere la pistola né fare movimenti bruschi per evitare schizzi.
- Al variare della velocità del movimento varia anche lo spessore della copertura spruzzata.
- Si raccomanda di spegnere la pistola quando si cambia direzione o oggetto di lavoro per evitare sprechi e dislivelli nella copertura nel punto in cui si cambia direzione.
- L'ugello R6 incluso è il più adatto a tutti gli utilizzi. Generalmente usando gli ugelli più fini (R4) o più grossi (R8) si possono migliorare le performance con materiali rispettivamente meno e più densi.
- Per spruzzare verso l'alto si può girare l'estensione dell'ugello. Si consiglia di ruotare l'estensione sempre in senso orario (guardando la pistola di fronte) per evitare che risulti allentata. Il modo migliore per regolare l'estensione è impugnare la pistola dall'alloggiamento della pompa con la mano sinistra e con la mano destra procedere a regolare l'estensione nella direzione desiderata.

PULIZIA

IMPORTANTE: Rimuovere sempre le parti elettriche e le unità di riscaldamento prima di lavare la pistola. Queste parti non devono mai entrare in contatto con liquidi.

Pulire sempre immediatamente dopo l'uso. Per la pulizia esterna detergere semplicemente con un panno e un detersivo per stoviglie. Per le parti interne invece si raccomanda spruzzare almeno mezzo contenitore di acqua calda con detersivo per piatti. Può essere anche utilizzato uno scovolino per la pulizia ma bisogna prestare molta attenzione a non danneggiare i meccanismi interni. Spruzzare aria dall'ugello può inoltre aiutare a eliminare eventuali residui. Risciacquare poi il tutto con acqua calda.

La pistola spray vengono assemblate con materiali di prima qualità. In caso di problemi consultare il troubleshooting video.

Nella maggior parte dei casi i malfunzionamenti sono dovuti al non corretto assemblaggio delle parti dopo le operazioni di manutenzione. Se il problema persiste contattare il rivenditore. Non dimenticare d'includere il numero dell'articolo sulla corrispondenza.

MONTARE E SMONTARE

- Svitare l'ugello (9), svitare l'estensione dell'ugello (8) dall'alloggiamento della pompa (5).
- Rimuovere i tre pezzi del nebulizzatore (7) e l'a valvola a sfera (6) da dentro l'alloggiamento. Riporre queste particelle in un piattino e pulirle seguendo le istruzioni precedenti. Il tubo di suzione (10), il contenitore (11) possono essere sciacquati nel lavandino.
- Togliere le vite di servizio (2) e rimuovere l'alloggiamento della pompa (5). Mettere
- il pistone (3), la molla del pistone (4) e la cappa (1) da parte e pulirle con un panno come descritto in precedenza.
- Rimuovere la valvola a sfera (6) dall'alloggiamento della pompa (5) utilizzando un asticella per spingerla attraverso il pistone.
- Per assemblare la pistola procedere con le stesse operazioni al contrario. Il pistone deve muoversi liberamente nell'alloggiamento della pompa. Assicurarsi che la vite di servizio, l'estensione dell'ugello e l'ugello rotondo siano ben avvitati.

GARANZIA

Le pistole spray sono garantite per sei mesi soggetti ai termini e condizioni. **Devono essere utilizzate solo ed esclusivamente per uso alimentare.**

Le pistole spray sono pensate per essere usate in maniera intermittente e non sono fatte per l'utilizzo industriale. Il periodo di utilizzo è mediamente di tre minuti di azione su otto minuti di lavoro. Su tre minuti di lavoro possono essere spruzzati fino a 700 ml di materiale, dopo di che devono seguire 5 minuti di raffreddamento. Se la pistola spray è utilizzata in maniera intermittente con periodi di attività di 20–30 secondi allora saranno sufficienti solo 5–10 secondi per il raffreddamento. Un utilizzo differente da quello descritto può ridurre significativamente la vita dell'apparecchio. Solo pezzi di ricambio originali devono essere usati in caso di riparazione. La pistola spray deve essere mantenuta e pulita secondo le istruzioni date in precedenza. La garanzia inizia nel momento d'acquisto da parte dell'utente finale e non copre eventuali danni causati dalla normale usura, dall'uso incorretto o dal lavaggio.

RESPONSABILITA' SUL PRODOTTO E RIPARAZIONI

Riparazioni non coperte da garanzia vengono eseguite dai centri di assistenza ai prezzi e alle condizioni di fornitura in vigore nel paese corrispondente.

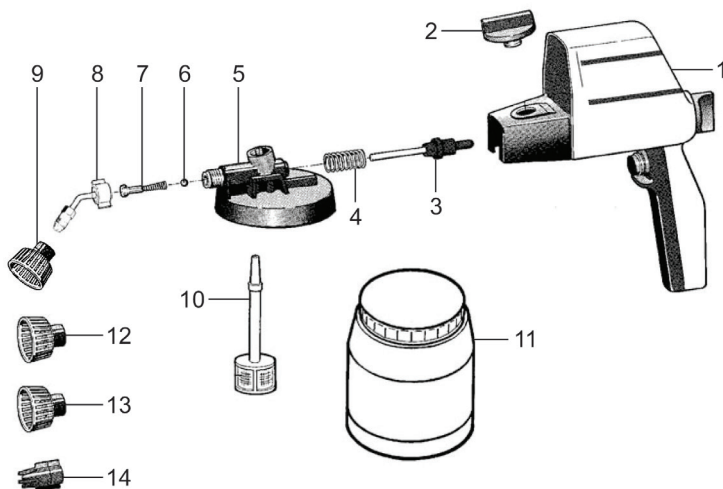
Il fabbricante declina ogni responsabilità per danni derivanti direttamente o indirettamente dall'uso e la nebulizzazione di prodotti. L'utente si assume la piena responsabilità per il settore della legislazione alimentare o di altre disposizioni di legge sull'uso del prodotto.

DICHIARAZIONE DI CONFORMITÀ

Questo spruzzatore di cibo è stato confermato in modo indipendente come conforme ai requisiti

i) requisito di migrazione di cibo previsto nel Regolamento CE n: 10/2011, 2023/2006 e 1935/2004, in linea con la sezione FDA degli Stati Uniti HHS 170,09 come richiesto dalla sezione 174 (additivi alimentari indiretti: generali) e la Sezione 177 (indiretti additivi alimentari: Polimeri) e

ii) CE standard europei della produzione.



Ricambi e accessori

#	No	Designazione
153917	1	Cappa
153910	2	Vite di servizio
153911	3	Pistone
153912	4	Molla del pistone
153914	5	Alloggiamento della pompa
153915	6	Valvola a sfera
153909	7	Nebulizzatore

#	No	Designazione
153906	8	Estensione dell'ugello
153902	9	Ugello tondo R6
153913	10	Tubo di suzione
153908	11	Contenitore e tappo
153901	12	Ugello tondo R4
153903	13	Ugello tondo R8
153904	14	Ugello piatto F7S

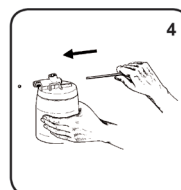
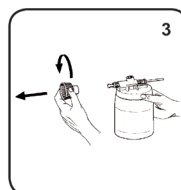
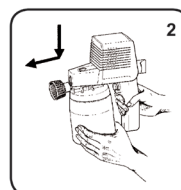
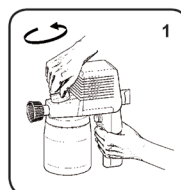
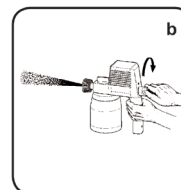
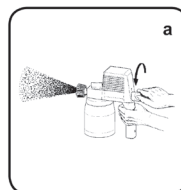
PISTOLA PULVERIZADORA ELÉCTRICA "ALEXO 200+"

153900



materiales procesables:
Mantequilla, aceites, grasas,
ceras, jalea, mermelada,
agentes separadores y emulsiones,
absolutamente apto para
productos alimenticios,
para líquidos calientes
hasta 65 °C

suministrado con boquilla de
chorro redondo R6



DATOS TÉCNICOS

Potencia de salida	60 W
Entrega media*	hasta 250 g / min
Viscosidad media	max 80 DIN / sec
Presión dinámica	0 –160 bar
Nivel de vibración	9 m/s ²
Capacidad del envase	700 ml
Peso aproximado	1,3 kg

* Con agua

1. DESCRIPCIÓN

La Alexo 200+ ha sido desarrollada para el uso alimentario. Esta ha sido configurada para funcionar con líquidos más o menos viscosos desde el agua al aceite, mantequilla, glaseado y chocolate.



INFORMACIÓN IMPORTANTE DE SEGURIDAD

Antes de utilizar el producto deberán leerse todas las instrucciones relacionadas con la seguridad y la utilización

- En caso de daños en la conducción de corriente, ésta deberá ser sustituida, para evitar situaciones peligrosas, por el fabricante, su revendedor o una persona cualificada.
- Nunca poner las partes eléctricas en contacto con líquidos de cualquier tipo. Los métodos de limpieza recomendados son explicados en el capítulo Limpieza.
- Nunca rocíe los materiales inflamables (por ejemplo, gasolina o licores).
- No direccionar nunca la pistola hacia niños, animales o personas. Dejarla lejos del alcance de los niños.
- La Alexo 200+ hace un nivel de ruido similar a otros electrodomésticos. El utilizzo de tapones es responsabilidad del usuario.
- Enchufar la pistola solo cuando está apagada y nunca llevarla por el cable.

PRIMEROS PASOS – Consejos Para El Uso

ANTES DE EMPEZAR: asegurarse que el envase sea lleno o al menos hasta la mitad. No utilice la pistola Alexo 200+ con el contenedor vacío, ni la utilice hasta que sea completamente vacía. De esta manera, se evitan ruidos y salpicaduras.

Utilizar siempre con fluidos sin impurezas.

La pistola Alexo 200+ ha sido creada para pulverizar únicamente fluidos sin impurezas. La pulverización de fluidos con partículas puede impedir el movimiento del pistón y dañar el pulverizador. En caso dudes de la pureza de un material es recomendable filtrarlo.

Para una mejor pulverización.

La configuración de potencia y la dimensión del pistón permiten pulverizar hasta 250 gramos de agua por minuto, con una viscosidad máxima de 80 DIN/sec. Suficiente por una capa fina de 7 – 12 m² en una superficie de 10 cm pulverizada a una distancia de 30 cm (aproximadamente).

- Antes de empezar gire el pomo todo a la izquierda. Esta es la configuración de potencia máxima que permite, después de unos segundos, de crear una succión suficiente a rociar el material. Moviendo el pomo ajuste la potencia a segunda de sus necesidades hasta que la pulverización sea uniforme.
- Mantener una distancia constante y un movimiento delicado.
- Para evitar salpicaduras no agite la pistola ni haga movimientos bruscos.
- Variando la velocidad de movimiento del brazo variará el efecto y el grosor del material pulverizado.
- La boquilla incluida R6 es la más adecuada en la mayoría de las utilizaciones. Las otras boquillas más pequeñas R4 y más grandes R6 permiten resultados diferentes con materiales más o menos viscosos.
- Para pulverizar hacia arriba se aconseja girar el prolongador de la boquilla. Para evitar de perderlo, girar el prolongador solamente en el sentido de las manecillas del reloj (mirando la pistola por el frente). La manera más sencilla de hacer esta operación es tener la carcasa de la bomba con la mano izquierda, y con la derecha girar el prolongador de la boquilla en la dirección deseada.

LIMPIEZA

IMPORTANTE: Antes de lavar la pistola quitar siempre las partes eléctricas y la unidad de calefacción.

Limpiar siempre la pistola inmediatamente después de al utilizar. Para limpiar el exterior de la pistola simplemente utilice un trapo y un detergente para vajillas. Para limpiar la pistola por dentro, se recomienda pulverizar medio envase de agua caliente y lavar las piezas pequeñas con detergente para vajillas. Las componentes plásticas pueden ser puestas directamente en el lavavajillas. Se puede utilizar también un cepillo suave con cuidado a no dañar el cilindro. Si es posible, soplando aire a través de la boquilla puede facilitar el proceso de limpieza. Después, enjuague completamente con agua limpia y caliente.

Nuestros pulverizadores han sido desarrollados con material de alta calidad. En caso de problemas, recomendamos que vea el documento o la película «Trouble Shooting», disponible en nuestra página web. En la mayoría de los casos una pieza ha sido olvidada o el producto necesita de una limpieza a fondo. Si el problema persiste, póngase en contacto con su distribuidor para obtener asistencia adicional.

Por favor, incluya siempre el número del artículo en toda la correspondencia.

DESMONTAJE Y MONTAJE

- Quitar la boquilla (9) y desenroscar el prolongador de la boquilla (8) de la carcasa de la bomba (5).
- Quitar la inserción pulverizadora (7) y la válvula de bola (6) de dentro de la carcasa. Poner estas piezas en un plato y limpiarla. El tubo de succión (10) y el envase (11) pueden ser limpiado en el lavabo.
- Quitar el tornillo de servicio (2) y quitar la carcasa de la bomba (5).
- Poner el pistón (3), el muelle del pistón (4), el capó (1) a lado y limpiarlos con un trapo.
- Sacar la válvula de bola (6) de la carcasa de la bomba (5) empujándola a través del pistón hasta que salga.
- Para montar, siga el orden inverso al de las instrucciones anteriores. El pistón tiene que moverse libremente en la carcasa de la bomba. Asegúrese de que el tornillo, el prolongador de boquilla y la boquilla de chorro son todos atornillados herméticamente.

GARANTÍA

Este producto está garantizado por un período de 6 meses bajo las siguientes condiciones y debe ser utilizado exclusivamente para el tratamiento de productos autorizados para la industria alimentaria.

La pistola pulverizadora ha sido creada para funcionar de manera intermitente y no es adecuada a el uso industrial. En general el utilizo medio es definido en tres minutos operativos cada ocho minuto de actividad. Un máximo de 700 ml de material puede ser pulverizados en estos 3 minutos después de los cuales e aconsejan 5 minutos de pausa para dejar que la pistola se enfríe. Si dentro de este tiempo la pistola se utiliza de manera intermitente con periodos de función de 20 – 30 segundos, entonces serán suficientes solamente 5 – 10 segundos para que el pulverizador se enfríe. Si no se respetan los momentos de pausa la pistola se puede dañar más rápidamente y la garantía no cubre estos daños. Solamente repuestos originales pueden ser utilizados en caso de necesidad. La pistola pulverizadora tiene que ser mantenida limpia como se describe en las instrucciones y modo de empleo.

La fecha de compra del consumidor final, determina el comienzo del periodo de garantía. La garantía no cubre las averías debidas al uso normal, a los daños debidos a una sobrecarga o uso incorrecto.

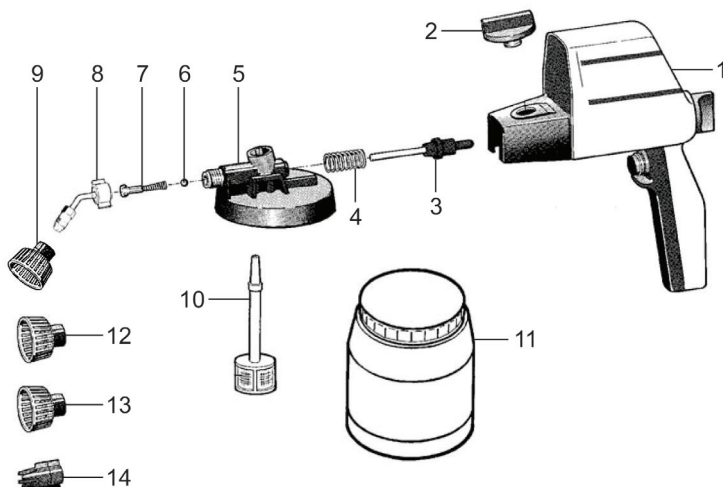
REPARACIONES Y RESPONSABILIDAD DEL FABRICANTE

Las reparaciones no cubiertas por la garantía se llevarán a cabo por los centros de servicios, sujetos a la tarifa aplicable y las condiciones de entrega del país en cuestión. Toda la responsabilidad esta declinada para todos los danos que resulten directamente o indirectamente de la utilización y de la pulverización de productos. El utilizador es completamente responsable de la aplicación de las leyes sobre los productos alimentarios u otras disposiciones legales relativas a la utilización del producto.

DECLARACIÓN DE CONFORMIDAD

Este Pulverizador de Alimentos ha sido confirmado de manera independiente cumpliendo con los requisitos legales.

- i) de migración de alimentos de acuerdo con la normativa establecida en los Reglamentos CE N°: 10/2011, 2023/2006 y 1935/2004, de acuerdo con la sección FDA 170.09, sección 174 del HHS de EE.UU. (Aditivos alimentarios indirectos: general) y la sección 177 (aditivos alimentarios indirectos: polímeros) y
- ii) para cumplir con las normas CE de producción Europea.



Repuestos y accesorios

#	No.	Designación
153917	1	Capò
153910	2	Tomillo de servicio
153911	3	Pistòn
153912	4	Muelle del pistòn
153914	5	Carcaja de la bomba
153915	6	Valvula de bola
153909	7	Inserción pulverizadora

#	No.	Designación
153906	8	Prolongador de la boquilla
153902	9	Boquilla redonda R6
153913	10	Tubo de succión
153908	11	Envase y tapa
153901	12	Boquilla redonda R4
153903	13	Boquilla redonda R8
153904	14	Boquilla Plana F7S