

robot *coupe*®



NEW
Register
your product
on line

J 80 Ultra • J 100 Ultra



www.robot-coupe.com

- Fr** Enregistrez votre produit en ligne
- Eng** Register your product online
- D** Registrieren Sie Ihr Produkt online
- Nl** Registreer uw product online
- Es** Registre su producto en línea
- It** Registra il prodotto online
- Po** Registe o seu produto online.
- Sw** Registrera din produkt online
- Ru** Зарегистрировать онлайн ваш продукт
- Pl** Rejestracja produktu on-line
- Cz** Zaregistrujte svůj výrobek online

robot coupe®

EU-Konformitätserklärung

Robot-Coupe SNC erklärt, dass die oben mit ihren Typenbezeichnungen angegebenen Geräte folgenden Vorschriften entsprechen:

- Den grundlegenden Anforderungen der folgenden EG-Richtlinien und den diese umsetzenden gesetzlichen Bestimmungen:
 - Maschinenrichtlinie **(2006/42/EG)**,
 - Niederspannungsrichtlinie **(2014/35/EU)**,
 - Elektromagnetische Verträglichkeit **(2014/30/EU)**,
 - der Richtlinie zur Beschränkung der Verwendung bestimmter gefährlicher Stoffe in Elektro- und Elektronikgeräten (RoHS) **2011/65/EU**,
 - der Richtlinie über Elektro- und Elektronik-Altgeräte (WEEE) **2012/19/EU**,
- Verordnung **(EG) Nr. 1935/2004** über Materialien und Gegenstände, die dazu bestimmt sind, mit Lebensmitteln in Berührung zu kommen,
- der Verordnung **(EU) Nr. 10/2011** „Materialien und Gegenstände aus Kunststoff, die dazu bestimmt sind, mit Lebensmitteln in Berührung zu kommen“ sowie allen Verordnungen (EU), die diese verändern, korrigieren und/oder berichtigen und die vor dem Zeitpunkt der vorliegenden Erklärung in Kraft getreten sind, d. h. zum heutigen Tage den Verordnungen (EU) Nr. 321/2011, 1282/2011, 1183/2012, 202/2014, 865/2014, 2015/174, 2016/1416 und 2017/752

- den Bestimmungen der folgenden harmonisierten Europäischen Normen:
 - **EN ISO 12100:2010** (Sicherheit von Maschinen – Grundbegriffe, allgemeine Gestaltungsleitsätze),
 - **EN 60204-1:2006** (Sicherheit von Maschinen – Elektrische Ausrüstung von Maschinen, allgemeine Anforderungen),
 - **EN 60529** Schutzarten durch Gehäuse (IP-Code):
 - IP 55 für die Schalter,
 - IP 34 für die anderen Bestandteile des Gerätes,
- und je nach Kategorie des Gerätes den Bestimmungen der folgenden harmonisierten Europäischen Normen und den auf dem Gebiet der Gesundheit und Sicherheit geltenden Rechtsvorschriften:
 - **EN 454:2015** Planetenrühr- und -knetmaschinen,
 - **EN 1678** Gemüseschneidemaschinen (und Entsafter),
 - **EN 12852** Vertikalkutter und Mixer,
 - **EN 12853** Handmixer und Handrührer,
 - **EN 13208** Gemüseschälmaschinen,
 - **EN 13621** Salatschleudern,
 - **EN 14655** Baguette-Schneidemaschinen.

«R015»

Montceau-en-Bourgogne, den 21. Juni 2017

Alain NODET
Technischer Leiter



INHALT

- GARANTIE
- WICHTIGE HINWEISE
- WIR GRATULIEREN ZU IHREM KAUF EINES ENTSAFTER J 80 Ultra • J 100 Ultra
- INBETRIEBNAHME
- MONTAGE J 80 Ultra
- MONTAGE J 100 Ultra
- VERSCHIEDENE ANORDNUNGEN
- EMPFEHLUNGEN
- REINIGUNG
- TECHNISCHE DATEN
- SICHERHEIT
- IM FALL EINES PROBLEMS
- NORMEN
- REZEPTE (Seite 44)
- TECHNISCHE DATEN
 - Perspektivische ansicht
 - Schalt- und Stromlaufplan
 - Montageanleitung für Zentrifuge 39910

ROBOT-COUPE s.N.C., GARANTIEBEDINGUNGEN

Für Ihr neues ROBOT-COUPE-Produkt gilt dem ursprünglichen Käufer gegenüber eine Garantiefrist von einem Jahr, gerechnet vom Kaufdatum an, wenn Sie es von ROBOT-COUPE s.N.C. gekauft haben.

Wenn Sie Ihr ROBOT-COUPE-Produkt bei einem Händler gekauft haben, übernimmt Ihr Händler die Garantie für Ihr Produkt. (Erkundigen Sie sich bitte bei Ihrem Händler nach den Garantiefristen und -bedingungen.)

ROBOT-COUPE s.N.C. übernimmt die Garantie für Material- und/oder Herstellungsfehler.

DIE ROBOT-COUPE s.N.C. GARANTIE GILT NICHT FÜR :

1 - Schäden, die durch Mißbrauch, Fehlgebrauch, Herunterfallen oder durch die oder als das Ergebnis der Nichtbeachtung der Anleitungen zur Montage, Bedienung, Reinigung, Wartung durch den Benutzer oder Aufbewahrung verursacht wurden.

2 - Das Schärfen und/oder den Ersatz von schneidenden Teilen oder Messern, die durch normalen Gebrauch oder Mißbrauch stumpf geworden, angeschlagen worden oder abgenutzt worden sind.

3 - Material oder Arbeit zum Erneuern oder Reparieren von zerkratzten, verrosteten, angeschlagenen, fleckigen, verbeulten oder verfärbten Oberflächen, Klingen, Messern, Aufsätzen oder Zubehörteilen.

4 - Veränderungen, Zusätze oder Reparaturen, die nicht von dem Unternehmen oder von einer autorisierten Kundendienststelle vorgenommen wurden.

5 - Den Transport zu oder von einer autorisierten Kundendienststelle zum Reparieren eines Gerätes.

6 - Arbeitskosten für das Installieren oder Ausprobieren von Aufsätzen oder Zubehörteilen (wie z. B. Schüsseln, Auflagen, Messern, Aufsätzen), die aus welchem Grund auch immer ausgetauscht werden.

7 - Kosten für das Umkehren der Drehrichtung von Dreiphasen-Elektromotoren (Verantwortungsbereich des Installateurs).

8 - TRANSPORTSCHÄDEN. Für sichtbare und versteckte Schäden ist das Transportunternehmen verantwortlich. Der Empfänger muß das Transportunternehmen und den Versender sofort bzw. - im Fall von versteckten Transportschäden - sofort nach deren Entdeckung benachrichtigen. BEWAHREN SIE ALLE ORIGINALVERPACKUNGEN UND DAS VERPACKUNGSMATERIAL ZUR KONTROLLE SEITENS DES TRANSPORTUNTERNEHMENS AUF.

Weder ROBOT-COUPE s.N.C. noch die ihr angegliederten Unternehmen noch ihre Händler, Führungskräfte, Direktoren, Vertreter, Mitarbeiter und Versicherer übernehmen die Haftung für Folgeschäden oder andere Schäden, Verluste oder Kosten in Verbindung mit oder aufgrund der Unfähigkeit, das Gerät, zu welchem Zweck auch immer, zu benutzen.

WICHTIGE HINWEISE



ACHTUNG

BEDIENUNGSANLEITUNG AUFBEWAHREN

ACHTUNG: Um Unfällen wie Stromschlägen und Körperverletzungen sowie Sach- und Geräteschäden durch unsachgemäßen Gebrauch vorzubeugen, bitten wir Sie, die folgenden Hinweise sorgfältig zu beachten und sie genauestens zu befolgen. Durch das Lesen der Bedienungsanleitung machen Sie sich mit Ihrem Gerät und der korrekten Benutzung seiner Ausstattung vertraut. Lesen Sie die Anleitung bitte ganz durch und geben Sie sie auch jeder anderen Person, die das Gerät benutzen könnte, zu lesen. Unsere Geräte sind für den gewerblichen Gebrauch bestimmt und dürfen auf keinen Fall von Kindern bedient werden.

AUSPACKEN

- Das Gerät sowie Beutel und Kästchen mit Zubehör und Spezialteilen vorsichtig aus der Verpackung nehmen.
- VORSICHT beim Auspacken der schneidenden Teile (Messer, Messerblätter, Scheiben usw.).

AUFSTELLEN

- Das Gerät auf einer stabilen und sauberen Arbeitsfläche sowie in einer geeigneten Arbeitshöhe verwenden.

ANSCHLIESSEN

- Bevor das Gerät angeschlossen wird, überprüfen, ob die Stromart des Netzanschlusses mit der auf dem Fabrik Schild des Motorblocks angegebenen Stromart übereinstimmt und ob die zulässige Stromstärke ausreicht.

MONTAGE

- Die einzelnen Schritte der Montage (s. folgende Seiten) genau beachten und darauf achten, dass alle Teile korrekt eingesetzt werden.

BEDIENEN

- Den Deckel nicht vor dem vollständigen Stillstand des Motors und des Siebs abnehmen.
- Nicht versuchen, die Verriegelungs- und Sicherheitsvorrichtungen zu umgehen.

- Keine Nicht-Lebensmittel-Produkte in den Einfüllschacht geben.
- Das Gerät verfügt über einen Deckel mit einer einzigartigen Einfüllautomatik. Die Zutaten müssen lediglich in den Einfüllschacht gegeben werden und das Gerät erledigt den Rest.
- Wenn trotzdem Zutaten im Einfüllschacht stecken bleiben sollten, NIEMALS einen anderen Gegenstand als den Stopfer benutzen, um den Einfüllschacht frei zu bekommen.

Andere Lösung: das Gerät ausschalten und die Zutaten aus dem Einfüllschacht nehmen.

- Niemals mit der Hand in den Auswurftrichter greifen. Wenn der Tresterauswurf verstopft sein sollte, den J 80 Ultra/J 100 Ultra ausschalten und den Deckel unter fließendem Wasser reinigen.
- Das Gerät nie unbeaufsichtigt laufen lassen.

REINIGEN

- Vor dem Reinigen immer den Netzstecker aus der Steckdose ziehen.
- Gerät und Zubehör nach jedem Arbeitsdurchgang reinigen.
- Das Gerät nie mit einem Wasserstrahl oder einer Schaumdüse reinigen.
- Den Motorblock nicht ins Wasser tauchen.

- Für jedes Bestandteil (aus Edelstahl oder Kunststoff) ein geeignetes Reinigungsmittel benutzen.
- Beim Reinigen der Kunststoffteile Reinigungsmittel mit stark basischen Substanzen (wie z. B. Natronlauge, Ammoniak usw.) vermeiden.
- Der Saftauffänger, der Deckel und der Tresterbehälter können in der Spülmaschine gereinigt werden. Um die Lebensdauer dieser Bestandteile zu verlängern, empfehlen wir jedoch, sie mit einem Handspülmittel zu reinigen.
- Robot-Coupe kann auf keinen Fall für die Nichtbeachtung der Grundregeln für Reinigung und Hygiene seitens des Benutzers verantwortlich gemacht werden.

WARTEN

- Vor Öffnen des elektrischen Einbauraumes immer den Netzstecker aus der Steckdose ziehen.
- Regelmäßig die Dichtheit der Antriebswelle überprüfen und sich vergewissern, dass das Sicherheitssystem einwandfrei funktioniert.
- **ACHTUNG:** Das Gerät nie in Betrieb nehmen, wenn das Kabel oder der Stecker beschädigt ist.
 - Wenn das Gerät nicht einwandfrei funktioniert oder in irgendeiner Weise beschädigt wurde, es vom Stromnetz trennen und untersuchen lassen.
- Wenden Sie sich an Ihren ROBOT-COUPÉ Kundendienst, falls Sie einen Defekt feststellen.

IHR ENTSAFTER J 80 Ultra • J 100 Ultra

Mit dem stabilen und robusten Entsafter **J 80 Ultra/ J 100 Ultra** lassen sich im Handumdrehen und jederzeit eine Vielzahl vollkommen natürlicher Säfte zubereiten.

Der **J 80 Ultra/J 100 Ultra** eignet sich hervorragend für die Zubereitung von frischen oder exotischen Fruchtsäften, von Gemüsesäften aller Art sowie von schmackhaften, reinen und natürlichen Fruchtcocktails.

Er lässt sich sowohl in Bars, Gaststätten, Kantinen und Kindergärten als auch in Kliniken und in der Diätküche verwenden – überall dort, wo frischer Obst- und Gemüsesaft von herausragender Bedeutung ist.

Insbesondere rohes Obst und Gemüse führen dem Körper wichtige Vitamine, Mineralstoffe und Fasern zu, die für unser Wohlbefinden unerlässlich sind. Gemüsesäfte enthalten vor allem Mineralsalze, während Obstsaft in erster Linie aufgrund ihres hohen Vitamingehalts Energie spenden.

MINERALSALZE

Der Gehalt an Mineralsalzen ist je nach Nahrungsmittel unterschiedlich.

Manche Mineralstoffe, wie z. B. Kalium, Magnesium, Schwefel und Natriumchlorid (Kochsalz) sind bei einer ausgeglichenen Ernährung stets ausreichend vorhanden. Bei anderen Mineralstoffen hingegen ist es nützlich, die Nahrungsmittel zu kennen, die viel davon enthalten.

Kalzium: Frischgemüse und Obst.

Phosphor: Hülsenfrüchte.

Kalium: frisches Gemüse.

Eisen: Spinat, Petersilie.

Jod: alle pflanzlichen Nahrungsmittel.

VITAMINTABELLE OBST

Vitamine	B1	C	A	D
Ananas	•	•	•	•
Äpfel	•	•		•
Apfelsinen	•	•	•	•
Aprikosen	•	•	•	•
Birnen	•	•		•
Brombeeren	•	•	•	•
Erdbeeren	•	•		•
Grapefruit	•	•	•	•
Himbeeren	•	•		•
Kirschen	•	•	•	•
Kiwis	•	•	•	•
Melonen	•	•		•
Pfirsiche	•	•		•
Pflaumen	•	•		•
Rote Johannisbeeren	•	•		•
Schwarze Johannisbeeren	•	•		•
Weintrauben	•	•	•	•
Zitronen	•	•	•	•

VITAMINTABELLE GEMÜSE

Vitamine	B1/B6	A	E	K
Endivien	•			
Fenchel	•		•	
Knollensellerie	•			
Kohl	•	•		•
Kopfsalat	•		•	
Kresse	•	•	•	
Möhren	•	•	•	
Paprika	•	•	•	
Petersilie	•	•	•	
Salatgurken	•	•	•	
Spargel	•		•	
Spinat	•	•	•	•
Stangensellerie		•	•	•
Tomaten	•	•		
Weißer Rüben	•			
Zucchini	•	•	•	
Zwiebeln	•			

Das einfache Design des Gerätes ermöglicht es, rasch alle immer wieder gebrauchten Zubehörteile zum Warten bzw. Reinigen herauszunehmen und wieder einzusetzen.

Um Ihnen die Arbeit zu erleichtern, erklären wir Ihnen die einzelnen Montageschritte in der vorliegenden Bedienungsanleitung einen nach dem anderen.

Diese Bedienungsanleitung enthält wichtige Informationen, die Ihnen helfen sollen, den größtmöglichen Nutzen aus dem Kauf Ihres Entsafters zu ziehen.

Wir empfehlen Ihnen deshalb eindringlich, die Bedienungsanleitung vor der Inbetriebnahme des Gerätes zu lesen.

INBETRIEBNAHME DES GERÄTES

Vergewissern Sie sich, bevor Sie das Gerät anschließen, dass die Stromart Ihres Netzanschlusses mit der auf dem Fabrikschild des Motors angegebenen Stromart entspricht.

Der Entsafter **J 80 Ultra/J 100 Ultra** wird mit einem an das Netzkabel angeschlossenen Wechselstromstecker geliefert.

Sich vergewissern, dass das Gerät nicht beim Transport oder beim Auspacken beschädigt wurde.

Insbesondere den einwandfreien Zustand des Kabels und des Steckers überprüfen.



ACHTUNG!

**DIESES GERÄT MUSS UNBEDINGT GEERDET
WERDEN (STROMSCHLAGEGFAHR!)!**

MONTAGE J80 Ultra



1) Den Motorblock so auf die Arbeitsfläche stellen, dass sich die Ein- und Ausschalttasten Ihnen gegenüber befinden.



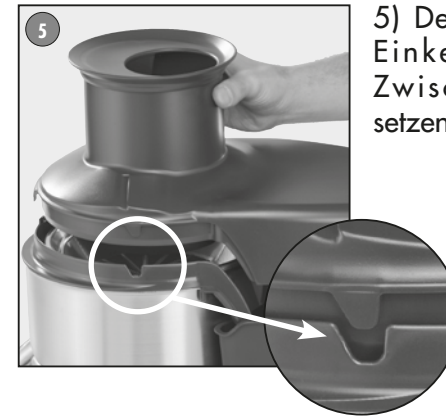
2) Den Saftauffänger auf den Motorblock setzen.



3) Das Zwischenteil sorgfältig in den Saftauffänger einsetzen. Die Rippen des Zwischenteils müssen sich in die besondere Formung des Saftauffängers einfügen. Darauf achten, dass das Zwischenteil korrekt eingesetzt wird.



4) Die Zentrifuge an den Griffen anheben, einsetzen und drehen, bis sie ihre korrekte Position einnimmt.



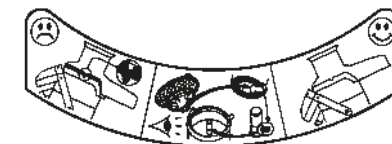
5) Den Deckel in die Einkerbungen des Zwischenteils einsetzen.



WICHTIG!

Darauf achten, dass sich der Stift der Antriebswelle in die entsprechende Kerbe der Zentrifugennabe einfügt.

Sich auch an dem auf dem Deckel angebrachten Schild orientieren:





6) Den Tresterbehälter anbringen.



7) Den Sicherheitsbügel verriegeln.

Zur Inbetriebnahme des Gerätes die Einschalttaste (I) betätigen. Das Gerät funktioniert nur,

wenn der Sicherheitsbügel korrekt geschlossen ist (Sicherheitsschalter).

Einen Behälter unter die Tülle stellen. Ihr Entsafter ist nun betriebsbereit.

MONTAGE J 100 Ultra



1) Den Motorblock so auf die Arbeitsfläche stellen, dass sich die Ein- und Ausschalttasten Ihnen gegenüber befinden.



2) Den Saftauffänger auf den Motorblock setzen.



3) Das Zwischenteil sorgfältig in den Saftauffänger einsetzen. Die Rippen des Zwischenteils müssen sich in die besondere Formung des Saftauffängers einfügen. Darauf achten, dass das Zwischenteil korrekt eingesetzt wird.



4) Die Zentrifuge an den Griffen anheben, einsetzen und drehen, bis sie ihre korrekte Position einnimmt.



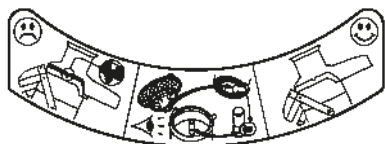
5) Den Deckel in die Einkerbungen des Zwischenteils einsetzen.



WICHTIG!

Darauf achten, dass sich der Stift der Antriebswelle in die entsprechende Kerbe der Zentrifugennabe einfügt.

Sich auch an dem auf dem Deckel angebrachten Schild orientieren:



6) 2 Anwendungsmöglichkeiten:

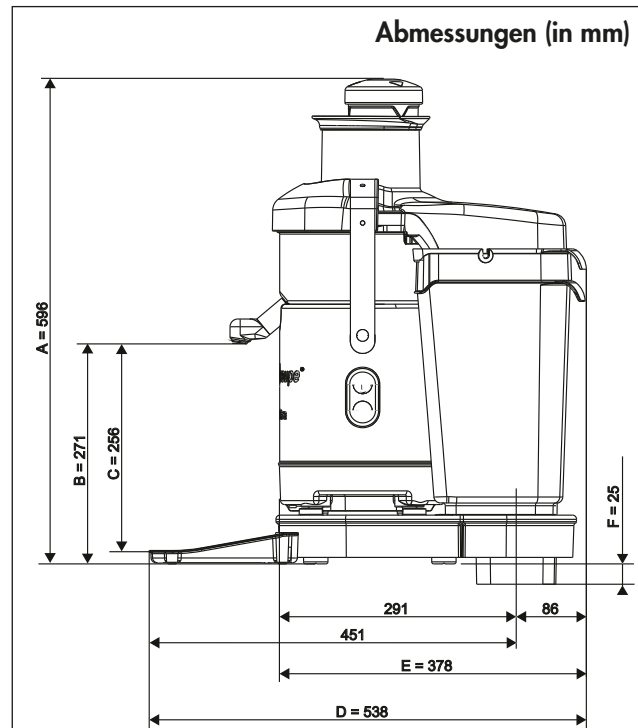
A) Ununterbrochener Tresterauswurf.



Den **Auswurftrichter** in die dafür vorgesehene Aussparung des Sockels setzen.

Darauf achten, dass der Trester in einen dafür geeigneten Behälter (nicht mitgeliefert) fällt.

Für eine optimale Verwendung des Auswurftrichters können Sie ein Loch in Ihrer Arbeitsfläche anbringen.



Loch in der Arbeitsfläche: Durchmesser 100 mm

B) Auswurf der Rückstände in den Tresterbehälter.



Den **Tresterbehälter** anbringen



7) Den Sicherheitsbügel verriegeln.

Zur Inbetriebnahme des Gerätes die Einschalttaste (I) betätigen. Das Gerät funktioniert nur, wenn der Sicherheitsbügel korrekt geschlossen ist (Sicherheitsschalter).

Einen Behälter unter die Tülle stellen. Ihr Entsafter ist nun betriebsbereit.

8) Verwendung **des Bandes** (s. S. 38) - (Option)



Bei der Verwendung des Gerätes am hinteren Rand der Arbeitsfläche den **Auswurftrichter** mithilfe des mitgelieferten **Bandes** am **Deckel** befestigen.

VERSCHIEDENE ANORDNUNGEN

Das mit dem **J 100 Ultra** gelieferte Zubehör wurde daraufhin konzipiert, sich den Bedürfnissen und der Arbeitsumgebung jedes Benutzers anzupassen.

Infolgedessen kann das Gerät der Arbeitsfläche entsprechend verwendet werden:








- Je nach Höhe des Behälters, in dem der Saft aufgefangen wird, den **Sockel 10** (s. S. 38) verwenden oder nicht.
- Bei normaler Verwendung kann der **Tresterbehälter 6** (s. S. 38) je nach Zutaten über 10 kg Rückstände aufnehmen, bevor er geleert werden muss.
- Bei intensiverer Verwendung ermöglicht der **Auswurftrichter 7** (s. S. 38) ein ununterbrochenes Entsaften ohne Leeren des Tresterbehälters. Diese Art der Verwendung erfordert einen unter bzw. hinter die Arbeitsfläche zu stellenden (nicht mitgelieferten) großen Auffangbehälter.

Bei dieser Verwendung gibt es 2 Möglichkeiten:

- 1) Ein Loch mit einem **Durchmesser von 10 cm** für die Aufnahme des **Auswurftrichters 7** (s. Abb. rechts) in die Arbeitsfläche sägen. Dabei wird die Arbeitsfläche optimal genutzt.
- 2) Verwendung am hintren Rand der Arbeitsfläche.
Für ein korrektes Aufstellen des Gerätes verfügt der **Sockel 10** (s. S. 38) über 2 Markierungen, die sich über dem hinteren Rand der Arbeitsfläche befinden müssen.

Achtung: Sich vergewissern, dass das Gerät nicht über den Rand der Arbeitsfläche hinausragt, um einen Sturz des Gerätes zu vermeiden.


- Überblick über die verschiedenen Anordnungen je nach Arbeitsfläche und Höhe der Saftbehälter (Beispiele):

Behälter	Verwendung des Sockels 10 (s. S. 38)	Gebrauch	Verwendungsbeispiel
 <p>Maximale Höhe 16 cm</p>	Nicht erforderlich	Normal	<ul style="list-style-type: none"> • Mit Tresterbehälter 6 (s. S. 38) • Kein Loch in der Arbeitsfläche erforderlich. 
		Intensiv	<ul style="list-style-type: none"> • Mit Auswurftrichter 7 und Band 9 (s. S. 38) • Verwendung am hinteren Rand der Arbeitsfläche. Kein Loch in der Arbeitsfläche erforderlich. • Mit Auswurftrichter 7 (s. S. 38) • Verwendung mit Auswurf in einen Behälter unter der Arbeitsfläche. Aussägen eines Loches mit einem Durchmesser von 10 cm in der Arbeitsfläche erforderlich.  
 <p>Maximale Höhe 25 cm</p>	Erforderlich, wenn die Höhe des Behälters 16 cm übertrifft	Normal	<ul style="list-style-type: none"> • Mit Tresterbehälter 6 (s. S. 38) • Kein Loch in der Arbeitsfläche erforderlich. 
		Intensiv	<ul style="list-style-type: none"> • Mit Auswurftrichter 7 (s. S. 38) • Verwendung am hinteren Rand der Arbeitsfläche. Kein Loch in der Arbeitsfläche erforderlich. • Mit Auswurftrichter 7 (s. S. 38) • Verwendung mit Auswurf in einen Behälter unter der Arbeitsfläche. Aussägen eines Loches mit einem Durchmesser von 10 cm in der Arbeitsfläche erforderlich.  

EMPFEHLUNGEN

• J 80 Ultra • J 100 Ultra

- Vor dem ersten Gebrauch empfiehlt es sich, alle mit Lebensmitteln in Berührung kommenden Teile zu reinigen.
- Vor jedem Gebrauch darauf achten, dass der Sicherungsbügel korrekt verriegelt ist.
- Bei der Inbetriebnahme des Gerätes und vor dem Einfüllen der Früchte einen Saftbehälter unter die Tülle und den **Tresterbehälter** bzw. **Auswurftrichter** unter dem Tresterauswurf anbringen.
- Zitrusfrüchte vor dem Entsaften schälen.

 - **Obst und Gemüse mit dicker Schale (Ananas, Mango usw.) oder mit großen Kernen (z. B. Honigmelone) vor dem Entsaften schälen bzw. entkernen. Steinobst (Pflirsiche, Aprikosen, Kirschen usw.) vor dem Entsaften entsteinen und Weintrauben abbeeren.**

- Manche zu harten Früchte wie z. B. Kokosnüsse eignen sich nicht zum Entsaften.
- **Der Entsafter J 80 Ultra/J 100 Ultra** verfügt über eine exklusive patentierte Einfüllautomatik, die die Verwendung des Stopfers überflüssig macht.
- Um den größten Nutzen aus dem **J 80 Ultra/J 100 Ultra** zu ziehen, die Zutaten ununterbrochen und ohne Zuhilfenahme des **Stopfers** in den Einfüllschacht geben.
- Die Obst- und Gemüsestücke in kleinen Mengen in den Einfüllschacht geben.
- Am Ende des Entsaftungsvorgang das Gerät noch ein paar Sekunden laufen lassen, bis kein.
- Keine Eiswürfel oder gefrorenen Früchte in den Einfüllschacht geben.


- Die Rückstände können ungleich in der **Zentrifuge** verteilt sein. Wenn der Entsafter zu vibrieren beginnt, das Gerät ausschalten und die **Zentrifuge** reinigen. Den Betrieb danach wieder aufnehmen.
- Darauf achten, dass **Zwischenteil** und **Deckel** korrekt zusammengesetzt sind.

• J 80 Ultra

- Mit dem **J 80 Ultra** lassen sich mehrere Liter Saft ohne Leeren des **Tresterbehälters** zubereiten. Den Füllstand des **Tresterbehälters** trotzdem regelmäßig überwachen.
- Darauf achten, dass **Zwischenteil** und **Deckel** korrekt zusammengesetzt sind.
- Immer darauf achten, dass der **Tresterbehälter** korrekt angebracht wurde.

• J 100 Ultra

- **J 100 Ultra mit Tresterbehälter:** Es lassen sich mehrere Liter Saft ohne Leeren des **Tresterbehälters** zubereiten. Den Füllstand des **Tresterbehälters** trotzdem regelmäßig überwachen.
- **J 100 Ultra mit Auswurftrichter:** Der mitgelieferte **Auswurftrichter** wurde für einen intensiven Gebrauch des Gerätes konzipiert. Dadurch lässt sich das wiederholte Leeren des **Tresterbehälters** während des Betriebs vermeiden.

 - **Bei einer Verwendung am hinteren Rand der Arbeitsfläche darauf achten, dass die Füße des Gerätes fest auf der Arbeitsfläche stehen. Die Arbeitsfläche so einrichten, dass das Gerät nicht umkippen oder hinunterfallen kann.**

Anmerkung: Bei intensiver täglicher Verwendung den Auswurftrichter für einen ununterbrochenen Auswurf der Rückstände verwenden, mit oder ohne Sockel.

Vorbereitung der Früchte J 80 Ultra • J 100 Ultra

	Vorgehensweise
MÖHREN	Möhren putzen, Enden abschneiden, zu zweit oder dritt in den Entsafter geben.
ÄPFEL	Ganze Äpfel (gewaschen, ohne Aufkleber und Stiel).
ERDBEEREN	Aus Geschmacksgründen entstielen.
ZITRUSFRÜCHTE	Zitrusfrüchte schälen. Zitronen und Orangen ungeschnitten entsaften.
ANANAS	Schälen und achteln (3 Messerschnitte).
MELONE	Schälen und achteln.
TOMATEN	Waschen, grüne Stellen entfernen, zu zweit oder dritt ungeschnitten in den Entsafter geben.
PAPRIKA	Waschen und der Länge nach vierteln.
SELLERIE	In 6 bis 7 cm lange Stücke schneiden.
GURKE	Schälen und in etwa 1,5 cm lange Stücke schneiden.
FENCHEL	In 6 bis 7 cm lange Stücke schneiden.
INGWER	Zum leichteren Einfüllen in Stücke schneiden. Nicht zu viele Stücke auf einmal hineingeben, damit sie sich nicht gegenseitig blockieren.
WEINTRAUBEN	Abbeeren, um Bitterkeit zu vermeiden.



WICHTIG

Gespitztes Obst und Gemüse sorgfältig reinigen, um alle Reste von Chemikalien zu beseitigen.

REINIGUNG

- Das Gerät vor jeder Reinigung vom Stromnetz trennen.
- Zum Spülen zwischen dem Entsaften zweier unterschiedlicher Obst- bzw. Gemüsesorten bei laufendem Gerät ein Glas Wasser in den Einfüllschacht geben.



- Die Zentrifuge durch Bürsten der Außenseite des Siebs von Rückständen befreien. Eine Bürste oder die raue Seite eines Schwamms verwenden.

- Für eine einwandfreie Reinigung zunächst das Zwischenteil aus dem Saftauffänger nehmen.
- Das Gerät nach jedem Gebrauch vollständig reinigen: den Saftauffänger, das Zwischenteil, den Deckel und den Stopfer mit warmem Wasser spülen und mit einer Bürste sowie einem geeigneten Reinigungsmittel säubern.
- Um Beschädigungen zu vermeiden, die Bestandteile nicht gegen eine harte Fläche schlagen.

Tip: Wenn sich trockene Rückstände in der Zentrifuge festgesetzt haben, 5 bis 10 Minuten in heißem Wasser einweichen.



WICHTIG

Vergewissern Sie sich, dass Ihr Spülmittel mit Kunststoff und Edelstahl verträglich ist. Manche stark alkalische Spülmittel (mit einem hohem Gehalt an Natriumkarbonat oder Ammoniak) vertragen sich nicht mit gewissen Kunststoffen und können die entsprechenden Bestandteile rasch beschädigen.



WICHTIG

Den Motorblock nie in Wasser oder andere Flüssigkeiten tauchen und nie mit Wasser bespritzen!

Nicht mit einem Wasserstrahl oder einer Schaumdüse reinigen.

Den Motorblock ggf. mit einem feuchten Tuch reinigen.

Vorher den Stecker aus der Steckdose ziehen.

TECHNISCHE DATEN

- **Motorblock** → aus Edelstahl
- **Saftauffänger** → aus Edelstahl
- **Sieb** → aus Edelstahl
- **Reibplatte** → aus Edelstahl
- **Belüfter** → mit konstanter Drehzahl (3000 U/min)
- **Elektromotor**
- **Durchsatz** → **100 - 120 kg/Std.** Obst bzw. Gemüse* beim **J 80 Ultra**
120 - 160 kg/Std. beim **J 100 Ultra.**

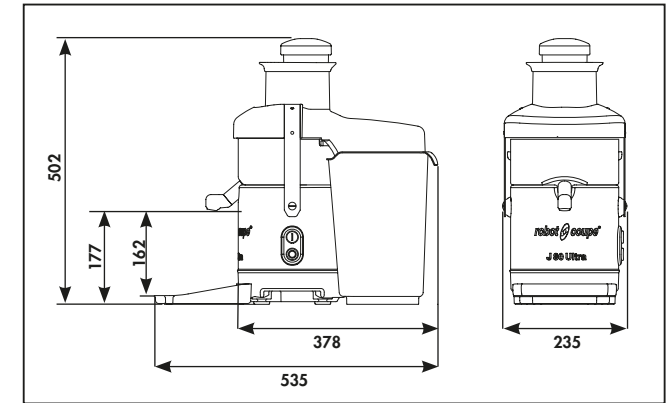
* Bei optimalen Entsaftungsbedingungen: geeignete Arbeitsfläche, Früchte vorbereitet und Zubehör (Karaffe, Mülleimer usw.) bereitgestellt.

• GEWICHTE

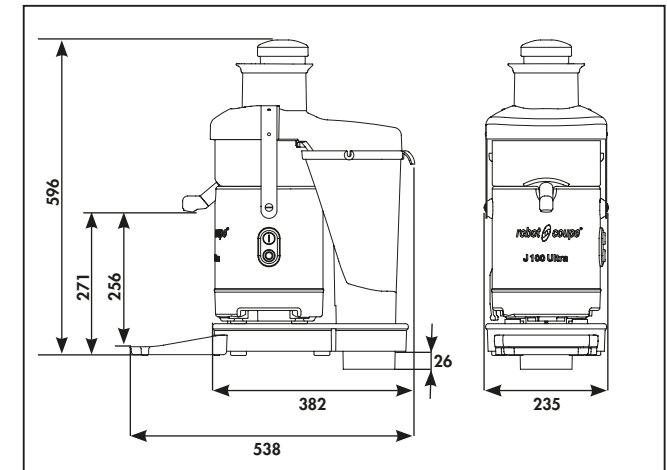
	Netto	Verpackt
J 80 Ultra	10,9 kg	12,8 kg
J 100 Ultra	12,9 kg	15,6 kg

• ABMESSUNGEN (in mm)

J 80 Ultra



J 100 Ultra



• ARBEITSHÖHE

Den Entsafter J 80 Ultra/J 100 Ultra auf eine ebene und stabile Arbeitsfläche in einer für seinen Gebrauch geeigneten Arbeitshöhe stellen.

• GERÄUSCHPEGEL

Der Geräuschpegel (äquivalenter Dauerschallpegel) des Entsafters im Leerlaufbetrieb liegt unterhalb von 70 dB (A).

• ELEKTRISCHE DATEN

J 80 Ultra

Motor	Drehzahl (U/min)	Stromaufnahme (A)
120 V/ 60 Hz	3600	9
220 V/ 60 Hz	3600	6
230 V/ 50 Hz	3000	7

J 100 Ultra

Motor	Drehzahl (U/min)	Stromaufnahme (A)
120 V/ 60 Hz	3600	9
220 V/ 60 Hz	3600	8
230 V/ 50 Hz	3000	8

Die Leistung ist auf unserer Datenplakette angegeben.

SICHERHEIT

- Der **J 80 Ultra/J 100 Ultra** lässt sich nur einschalten, wenn der **Deckel** korrekt aufgesetzt und der Sicherungsbügel korrekt verriegelt ist. Der Motor kommt zum Stillstand, sobald der Sicherungsbügel entriegelt oder die (rote) Ausschalttaste betätigt wird.
- Der **J 80 Ultra/J 100 Ultra** verfügt über eine leistungsstarke elektrische Bremse, durch die das Gerät innerhalb von weniger als 2 Sekunden zum Stillstand kommt, wenn der Sicherungsbügel während des Betriebs geöffnet wird.
- Um den Betrieb wieder aufzunehmen, den Deckel wieder korrekt mit dem Sicherungsbügel verriegeln und die (grüne) Einschalttaste betätigen.
- Der **J 100 Ultra** ist mit einem **Überhitzungsschutz** ausgestattet, der den Motor bei einer zu langen Überlastung automatisch abschaltet. In dem Fall warten, bis sich das Gerät abgekühlt hat und dann den **Überhitzungsschutz** an der Unterseite des Gerätes erneut aktivieren.

- **ACHTUNG:** Das Gerät ausschließlich mit dem korrekt angebrachten Tresterbehälter bzw. Auswurftrichter (beim **J 100 Ultra**) verwenden.
- Vor dem Entfernen des Tresterbehälters bzw. Auswurftrichters (beim **J 100 Ultra**) das Gerät abschalten.
- Niemals mit der Hand oder einem Gegenstand in den Tresterauswurf greifen, solange das Gerät an das Stromnetz angeschlossen ist oder sich die Zentrifuge dreht.
- Den Stecker nie am Kabel oder mit feuchten Händen aus der Steckdose ziehen.



ERINNERUNG

- **Niemals versuchen, die Verriegelungs- oder Sicherheitssysteme zu umgehen.**
- **Keine Nicht-Lebensmittel-Produkte in den Einfüllschacht geben.**
- **Das Gerät verfügt über einen Deckel mit einer einzigartigen patentierten Einfüllautomatik. Die Zutaten müssen lediglich in den Einfüllschacht gegeben werden und das Gerät erledigt den Rest.**
- **Wenn trotzdem Zutaten im Einfüllschacht stecken bleiben sollten, NIEMALS einen anderen Gegenstand als den Stopfer benutzen, um den Einfüllschacht frei zu bekommen. Andere Lösung: das Gerät ausschalten und die Zutaten aus dem Einfüllschacht nehmen.**
- **Niemals Zutaten mit der Hand in den Einfüllschacht stopfen.**
- **Niemals mit der Hand oder einem Gegenstand in den Tresterauswurf greifen, solange das Gerät an das Stromnetz angeschlossen ist oder sich die Zentrifuge dreht.**



IM FALL EINES PROBLEMS

PROBLEM	URSACHEN / BEHEBUNG
Das Gerät funktioniert nicht.	- Die Sicherungen Ihres Stromnetzes überprüfen. - Den Sicherungsbügel korrekt verriegeln. J 100 Ultra: - Sich vergewissern, dass der Überhitzungsschutz (Schalter an der Unterseite des Gerätes) aktiviert ist.
Ungewöhnliches Geräusch	- Das Gerät wurde nicht korrekt zusammengesetzt (s. Abschnitt "Montage"). - Ein Zubehörteil ist defekt. Das Zubehörteil austauschen.
Die Zutaten werden ungenügend zerrieben.	- Die Reibplatte ist abgenutzt. Die Reibplatte in der Zentrifuge austauschen. - Zutaten sind im Einfüllschacht festgeklemmt. Die Zutaten entfernen.
Das Gerät vibriert.	- Der Tresterbehälter ist voll oder die Zentrifuge weist aufgrund von Rückständen auf dem Sieb eine Unwucht auf. - Bei ständigem Vibrieren prüfen, ob die Zentrifuge nicht defekt ist.
Die Zentrifuge bleibt nicht gleich nach dem Entriegeln des Sicherungsbügels stehen. Das Gerät kommt nach mehr als 2 Sekunden zum Stillstand.	- Das Gerät durch qualifiziertes Personal überprüfen lassen.

WICHTIG: Im Fall einer Reparatur dürfen nur Original-Ersatzteile von Robot-Coupe verwendet werden.

NORMEN

Siehe Konformitätserklärung Seite 3.

REZEPTE

Obst und Gemüse lassen sich in unzähligen Kombinationen zu hundertprozentig natürlichen und farbenfrohen Cocktails mischen. Lassen Sie Ihrer Phantasie freien Lauf. Beachten Sie dabei lediglich ein paar goldene Regeln der Cocktailzubereitung:

- Nur ungespritzte Früchte verwenden.
- Mit dem Shaker werden trübflüssige Mischungen regelmäßiger
- Das Unterteil des Shakers mit Eiswürfeln füllen. Nicht zu lange schütteln, denn sonst schmilzt das Eis und verdirbt das Getränk.

Hier nun einige Cocktail-Rezepte für etwa 4 Personen.

PFIRSICH MIT PFIFF

Zutaten (für 3 Gläser):

- 6 entsteinte Pfirsiche
- ½ Zitrone
- 1 große Prise gemahlene Muskatnuss
- 300 ml Sodawasser
- 1 dünne Scheibe Ingwer

Zubereitung: Die Pfirsiche entsteinen und die Zitrone schälen.

Der Ingwer braucht nicht geschält zu werden. Nacheinander die Pfirsiche, die Ingwerscheibe und die halbe Zitrone in den Entsafter J 80 Ultra bzw. J 100 Ultra geben.

Die gemahlene Muskatnuss mit dem Sodawasser und dem Saft verrühren. Auf drei Gläser aufteilen.

Garnier-Tipp: die Gläser mit dünnen Pfirsichscheiben garnieren.

Variante: Für diesen Saft eignen sich weiß- und gelbfleischige Sorten.

WASSERMELONENSAFT MIT HONIG

Zutaten (für 3 Gläser):

- 750 g Wassermelone
- ½ geschälte Zitrone
- 20 g Honig
- 20 g Wasser

Zubereitung: Das Wasser mit dem Honig zum Sieden bringen und abkühlen lassen.

Die Wassermelone schälen, entkernen und in große Stücke schneiden. Die Wassermelone und die geschälte Zitrone in den Entsafter J 80 Ultra bzw. J 100 Ultra geben.

Zunächst den verdünnten Honig und dann den Wassermelonensaft in die Gläser gießen.

Garnier-Tipp: mit dünnen Wassermelonenscheiben servieren.

MÖHREN-BOOSTER

Zutaten (für 4 Gläser):

- 4 Möhren
- 4 Orangen
- 1 dünne Scheibe Ingwer
- Eiswürfel

Zubereitung: Möhren nicht schälen, sondern nur putzen. Die Orangen schälen. Die Möhren, den Ingwer und die Orangen in den Entsafter J 80 Ultra bzw. J 100 Ultra geben.

Den Saft in vier Gläser gießen. Eiswürfel hinzufügen und servieren.

Garnier-Tipp: mit einer Orangenscheibe und einer grünen Olive garnieren.

GURKENMILCH

Zutaten (für 4 Gläser):

- 1 Salatgurke
- 4 Äpfel (Granny Smith)
- 3 EL Dill
- ½ Zitrone
- Ziegenmilch

Zubereitung: Die Gurke braucht nicht geschält zu werden, da ihre Schale Vitamine enthält und dem Saft Farbe hinzufügt. Verwenden Sie deshalb vorzugsweise Bio-Gurken. Die Gurke, die Äpfel, den Dill und die halbe Zitrone in den Entsafter J 80 Ultra bzw. J 100 Ultra geben. Die Ziegenmilch mit dem Saft vermischen.

Garnier-Tipp: mit dünnen Radieschen-Scheiben garnieren, die Sie mit Ihrem Robot-Coupe-Gemüseschneider (1-mm-Schneidscheibe) geschnitten haben

BEERENROTER SAFT

Zutaten (für 4 Gläser):

- 300 g Erdbeeren
- 3 Möhren
- ¼ Ananas

Zubereitung: Die Ananas schälen und entsaften. Die Erdbeeren brauchen nicht entstielt zu werden, die Stiele geraten automatisch in den Tresterbehälter.

Nacheinander die Ananas, die Erdbeeren und die Möhren in den Entsafter J 80 Ultra bzw. J 100 Ultra geben. Gut mischen und die Gläser mit Erdbeerscheiben garnieren.

Variante: Der Cocktail kann mit gemahlenden Gewürzen wie z. B. Vanille, Kardamom oder Ingwer abgeschmeckt werden.

APFEL-KIWI-SAFT

Zutaten (für 3 Gläser):

- 3 Äpfel (Granny Smith)
- ½ Limette
- 3 Kiwis

Zubereitung: Die Zitrone schälen. Die Kiwis schälen, um dem Cocktail eine sattgrüne Farbe zu verleihen. Die Äpfel, die Kiwis und die halbe Limette in den Entsafter J80 Ultra bzw. J100 Ultra geben.

Mit einem Löffel vermischen und gleich servieren, da der Apfelsaft rasch oxidiert

Variante: Wenn Ihnen der Saft zu sauer ist, können Sie ein wenig Honig oder Rohrzucker hinzufügen. Die Kiwis können durch eine Salatgurke oder eine Stange Sellerie ersetzt werden.

SÜSSER GRAPEFRUITSAFT

Zutaten (für 3 Gläser):

- 250 g Orangen
- 250 g Grapefruit
- 250 g Erdbeeren

Zubereitung: Die Orangen und die Grapefruit schälen, um einen bitteren Geschmack zu vermeiden. Sämtliche Früchte in den Entsafter J80 Ultra bzw. J100 Ultra geben.

Gut verrühren und in die Gläser füllen.

Variante: Wenn Ihnen der Saft zu sauer ist, können Sie ein wenig Honig oder Rohrzucker hinzufügen.

ORIENT-COCKTAIL

Zutaten (für 3 Gläser):

- ½ Ananas
- 3 Orangen
- 1 TL Vanilleextrakt

Zubereitung: Die Orangen und die Ananas schälen. Zunächst die Ananas, dann die Orangen in den Entsafter J80 Ultra bzw. J100 Ultra geben.

Den Saft mit dem Vanilleextrakt vermischen und in Wodkagläsern servieren

Variante: Die Orangen durch Kokosmilch ersetzen.

KLASSIKER

Zutaten (für 3 Gläser):

- 4 Möhren
- 3 Äpfel
- 1 Zitrone

Zubereitung: Die Zitrone schälen. Möhren nicht schälen, sondern nur putzen. Die Möhren, die Äpfel und die Zitrone in den Entsafter J80 Ultra bzw. J100 Ultra geben.

Gut verrühren und servieren.

Variante: Die Äpfel können durch Birnen ersetzt werden.

GAZPACHO

Zutaten (für 3 Gläser):

- 500 g reife Tomaten
- ½ rote Paprikaschote
- ½ Salatgurke
- ½ Stange Sellerie
- 1 EL Olivenöl
- Sherry-Essig
- Salz
- Pfeffer

Zubereitung: Sämtliche Zutaten entsaften, das Olivenöl, einen Tropfen Essig und Salz hinzufügen.

Mit einem Spritzer Zitronensaft und einer Tomatenschiebe garnieren. Zu Beginn der Mahlzeit servieren, um die appetitmachenden Eigenschaften der Tomaten zu nutzen.

MELON

Zutaten (für 3 Gläser):

- 400 g Honigmelone
- 1 Apfel (Granny Smith)
- ½ Zitrone

Zubereitung: Zubereitung: Die Melone schälen und in große Stücke schneiden.

Die Zitrone schälen. Die Melone, die halbe Zitrone und den Apfel in den Entsafter J80 Ultra bzw. J100 Ultra geben.

Mit einem Löffel verrühren und gleich servieren. Mit einigen Minzeblättern verfeinern.

Garnier-Tipp: mit dem Gemüseschneider von Robot-Coupe (mithilfe des 5-mm-Würfelgatters) Melonenwürfel zubereiten und die Cocktails damit garnieren.

BIRNE UND MELONE MIT KURKUMA

Zutaten (für 4 Gläser):

- 400 g Cantaloupe-Melone
- 1 Grapefruit
- ½ Birne
- ½ Apfel (Golden Delicious)
- 1 dünne Scheibe Ingwer
- ½ Stängel Zitronengras
- 1 Messerspitze Kurkuma

Zubereitung: Die Melone und die Grapefruit schälen. Nacheinander Apfel, Ingwer, Zitronengras, Birne, Melone und Grapefruit in den Entsafter J80 Ultra bzw. J100 Ultra geben. Gut verrühren und in 4 Gläser füllen.

Garnier-Tipp: mit dünnen Birnenscheiben garnieren, die Sie mit Ihrem Robot-Coupe-Gemüseschneider (1-mm-Schneidscheibe) geschnitten haben.

APFEL-SELLERIE-SAFT

Zutaten (für 4 Gläser) :

- 4 Äpfel (Granny Smith)
- 2 Stangen Sellerie
- 1 dünne Scheibe Ingwer
- ½ Zitrone
- Salz

Zubereitung: Obst und Gemüse gründlich waschen. Sellerie, Ingwer und Äpfel in den Entsafter J 80 Ultra bzw. J 100 Ultra geben. Mit Salz abschmecken. Gleich servieren, weil der Saft sonst seine Vitamine verliert.

Garnier-Tipp: mit dünnen Apfelscheiben garnieren, die Sie mit Ihrem Robot-Coupe-Gemüseschneider (1-mm-Schneidscheibe) geschnitten haben.

Variante: Anstelle von Äpfeln können Birnen verwendet werden.

RED COCKTAIL

Zutaten (für 4 Gläser) :

- 1 gründlich gereinigte rote Bete
- 2 Möhren
- 2 kleine Trauben rote Weinbeeren
- 2 Äpfel (Granny Smith)
- Cayenne-Pfeffer

Zubereitung: Die Trauben abbeeren. Die rote Bete und die Früchte in den Entsafter J 80 Ultra bzw. J 100 Ultra geben.

Mit Cayenne-Pfeffer abschmecken und sehr kalt servieren.

Garnier-Tipp: das Glas mit einer Scheibe einer kleinen roten Bete garnieren.

SPARGELSHOOTER

Zutaten (für 3 Gläser):

- 1 kg Grünspargel
- 1 Prise Piment d'Espelette
- 1 Prise Fleur de sel

Zubereitung: Den Spargel schälen, die harten Enden entfernen

und in den Entsafter J 80 Ultra bzw. J 100 Ultra geben.

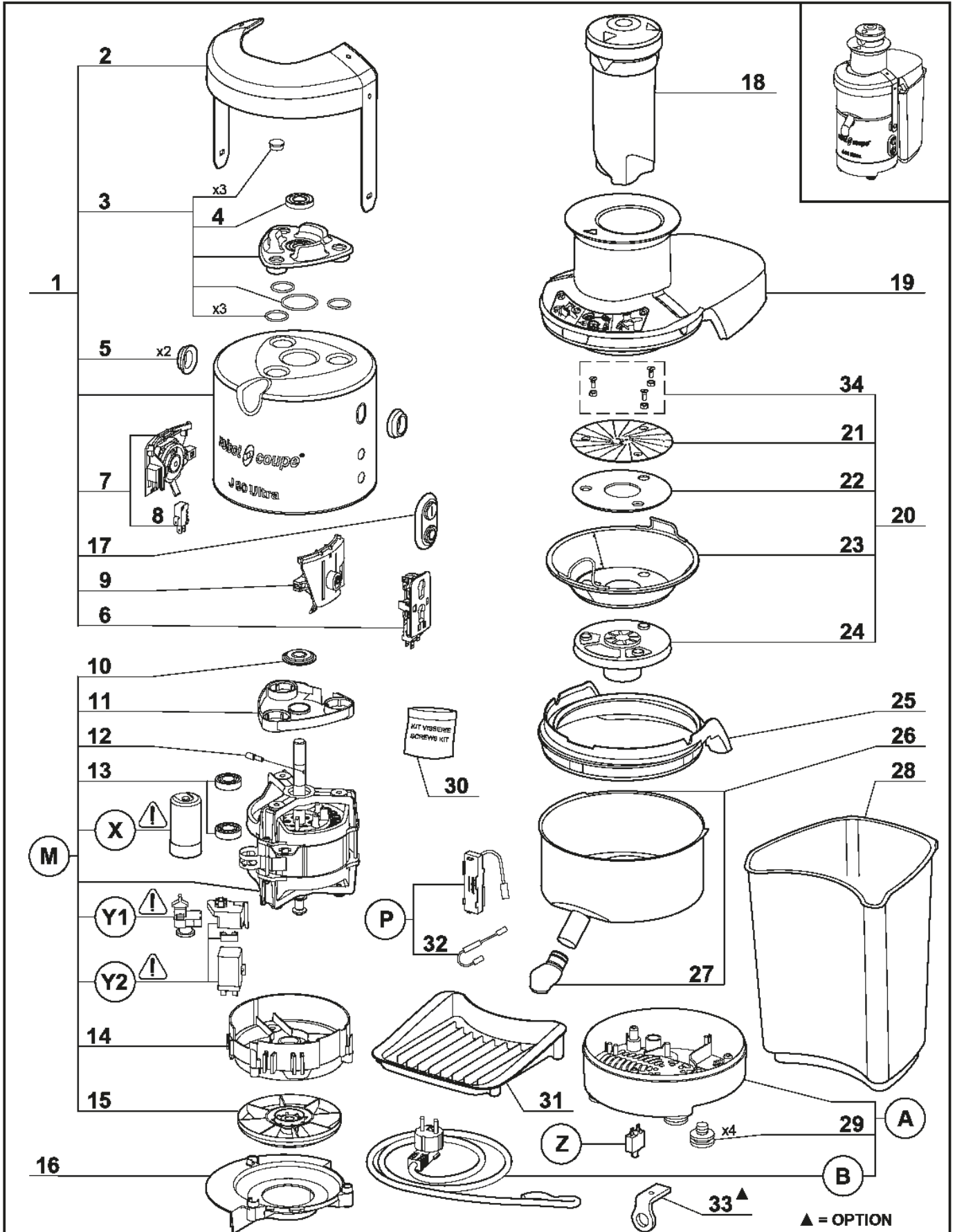
Mit etwas Piment d'Espelette und Fleur de sel abschmecken.

Schmeckt hervorragend zu einem Lachsgericht.

robotcoupe®

J 80 Ultra

N° de série / Serial number
- 520 - - - - -

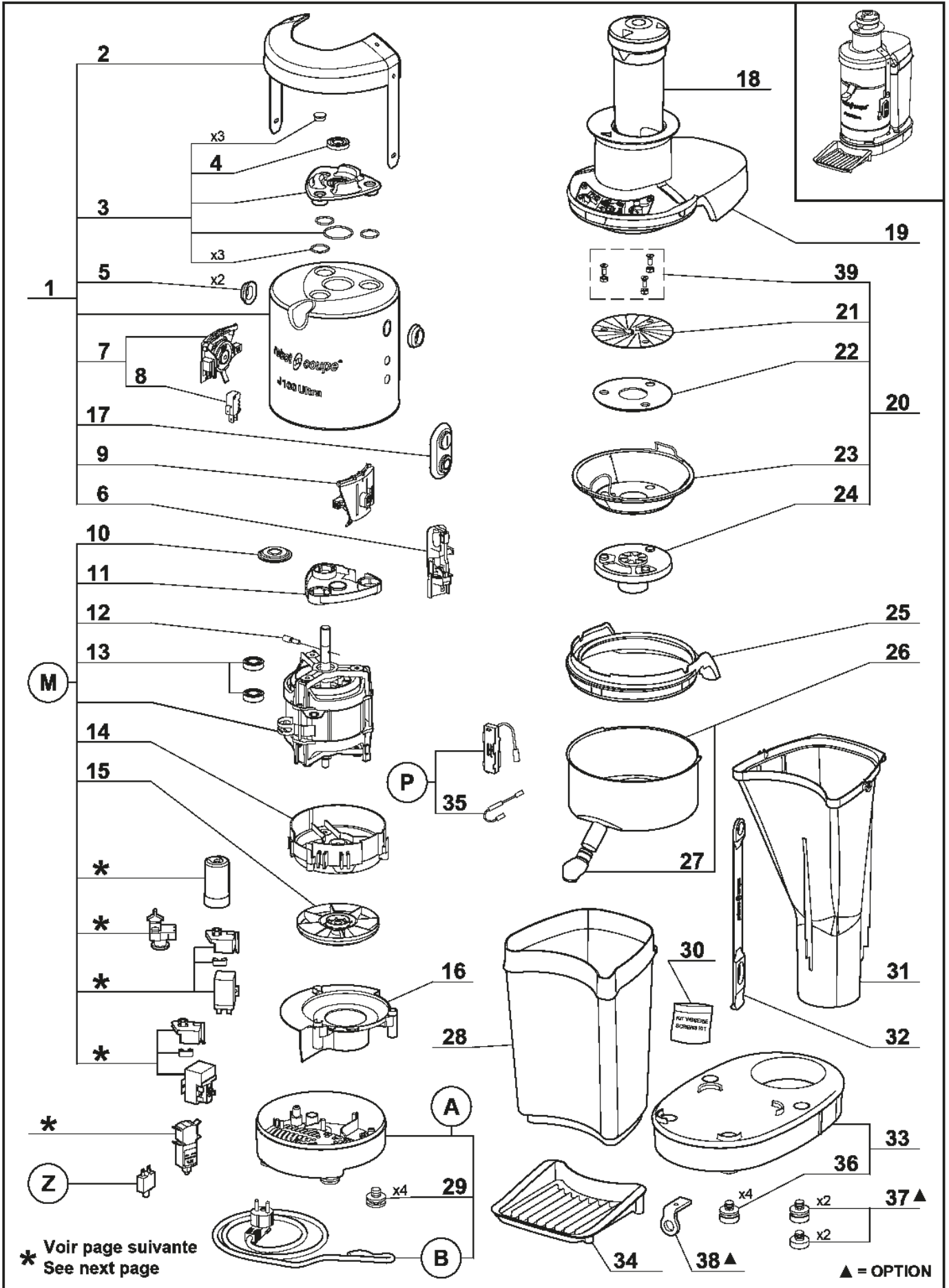


RECOMMANDATION : Il est préconisé de remplacer simultanément le relais Y et le condensateur X
RECOMMENDATION: It's recommended to replace simultaneously both relay Y and capacitor X

Index	Pièce / Part	Désignation	Description
1	39 895	ENS. SUPPORT MOTEUR	MOTOR SUPPORT ASSEMBLY
2	39 896	LEVIER DE BLOCAGE	LOCKING LEVER
3	39 897	ENS. CENTRAGE DE CUVE	BOWL CENTRING
4	501 010S	BAGUE D'ETANCHEITE	SHAFT SEAL
5	39 898	CACHE PALIER (Qté = 2)	BEARING CACHE (Qty = 2)
6	39 899	ENS. BLOC MARCHE/ARRET	ON/OFF BLOCK ASSEMBLY
7	39 900	ENS. PALIER GAUCHE	LEFT BEARING ASSEMBLY
8	507 007S	INTERRUPTEUR	SWITCH
9	39 901	ENS. PALIER DROIT	RIGHT BEARING ASSEMBLY
10	39 902	DEFLECTEUR D'AXE	SHAFT DEFLECTOR
11	39 903	CENTRAGE MOTEUR	MOTOR CENTRING
12	49 155	GOUPILLE	MOTOR SHAFT PIN
13	39 905	ENS. ROULEMENTS	BALL BEARINGS KIT
14	39 906	CONDUIT DE VENTILATION	BAFFLE
15	118 512S	VENTILATEUR MOTEUR	MOTOR FAN
16	39 907	DEFLECTEUR MOTEUR	MOTOR DEFLECTOR
17	39 927	ENS. TABLEAU COMMANDE	CONTROL PANEL ASSEMBLY
18	39 283	POUSSOIR	PUSHER
19	39 909	COUVERCLE	LID
20	39 910	ENS. PANIER	BASKET ASSEMBLY
21	39 911	DISQUE RAPEUR (INCLUANT LES VIS)	GRATER (INCLUDING SCREWS)
22	39 929	RONDELLE INCLINEE (INCLUANT LES VIS)	ANGLED SPACER (INCLUDING SCREWS)
23	39 912	FILTRE (INCLUANT LES VIS)	SIEVE (INCLUDING SCREWS)
24	39 913	MOYEU (INCLUANT VIS ET ECROUS)	HUB (INCLUDING NUTS AND SCREWS)
25	39 914	COLLERETTE DE CUVE	BOWL FLANGE
26	39 915	CUVE	BOWL
27	39 916	BEC VERSEUR	SPOUT
28	39 917	COLLECTEUR DE PULPE	PULP COLLECTOR
29	39 928	PIEDS (Qté = 4)	FEET (Qty = 4)
30	39 960	KIT VISSERIE (incluant toutes les vis du bloc moteur)	SCREWS KIT (including all screws for the motor base)
31	39 516	RAMASSE GOUTTES	DRIP TRAY
32	49 180	RESISTANCE	RESISTOR
33	39 986	OPTION : KIT ANTIVOL	OPTION: ANTI-THEFT KIT
34	49 158	KIT VIS + ECROUS POUR PANIER	KIT SCREWS + NUTS FOR BASKET

Index	Désignation	Description
A	ENS. SOCLE	BASE ASSEMBLY
B	CABLE D'ALIMENTATION	POWER CORD
M	MOTEUR	MOTOR
P	MODULE DE FREINAGE	BRAKING MODULE
X	CONDENSATEUR	CAPACITOR
Y1 - Y2	RELAIS DE DEMARRAGE MOTEUR	MOTOR STARTING RELAY
Z	COUPE-CIRCUIT	CIRCUIT BREAKER

Machine	Voltage	A	B	M	P	X	Y1	Y2	Z	
56 000A	230/50/1	39 919	39 888	39 926	39 585	600 018S	500 289S	-	-	
56 001A UK		39 922	39 889							
56 020A ZA		39 595	39 597							
56 006A CH		39 920	39 893							
56 007A DK		39 921	39 892							
56 002A AA	240/50/1	39 923	39 891	39 925	39 586	600 089S	500 296S	-	-	
56 030A CN	220/50/1	39 721	39 229							
56 004A	220/60/1	39 919	39 888							
56 010A SA		39 922	39 889							
56 011A BR		39 593	39 594							
56 005A	120/60/1	39 918	39 890	39 924	39 586	600 089S	500 296S	-	39 588	39 590
56 015A TW		39 722	39 245	39 499						



* Voir page suivante
 See next page

▲ = OPTION

*

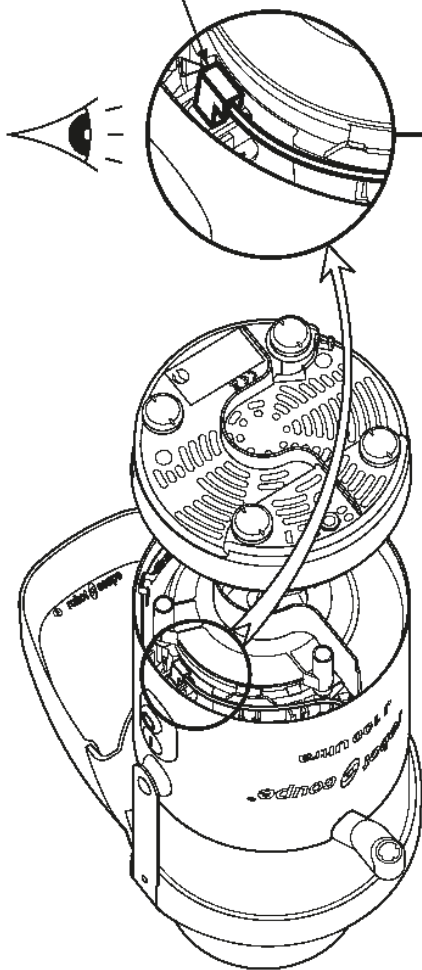
RELAIS - CONDENSATEUR - COUPE-CIRCUIT 2 POLES
RELAY - CAPACITOR - 2 POLES CIRCUIT BREAKER

RECOMMANDATION : Il est préconisé de remplacer simultanément le relais Y et le condensateur X
 RECOMMENDATION: It's recommended to replace simultaneously both relay Y and capacitor X

ETAPE
 STEP **1** Identifier la couleur du fil
 Identify the wire color

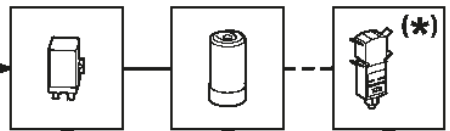
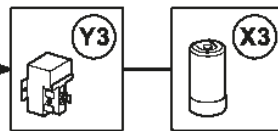
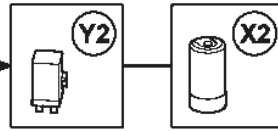
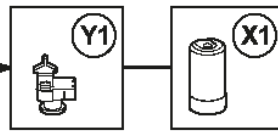
ETAPE
 STEP **2** Choisir la pièce à commander
 (selon forme relais)
 Choose the part to be ordered
 (according to relay shape)

Cosse "Drapeau"
 "Flag" Terminal



FIL NOIR /
 BLACK WIRE

FIL BLEU /
 BLUE WIRE



NECESSITE KIT DE MISE A NIVEAU
 REQUIRES UPGRADE KIT **(W)**

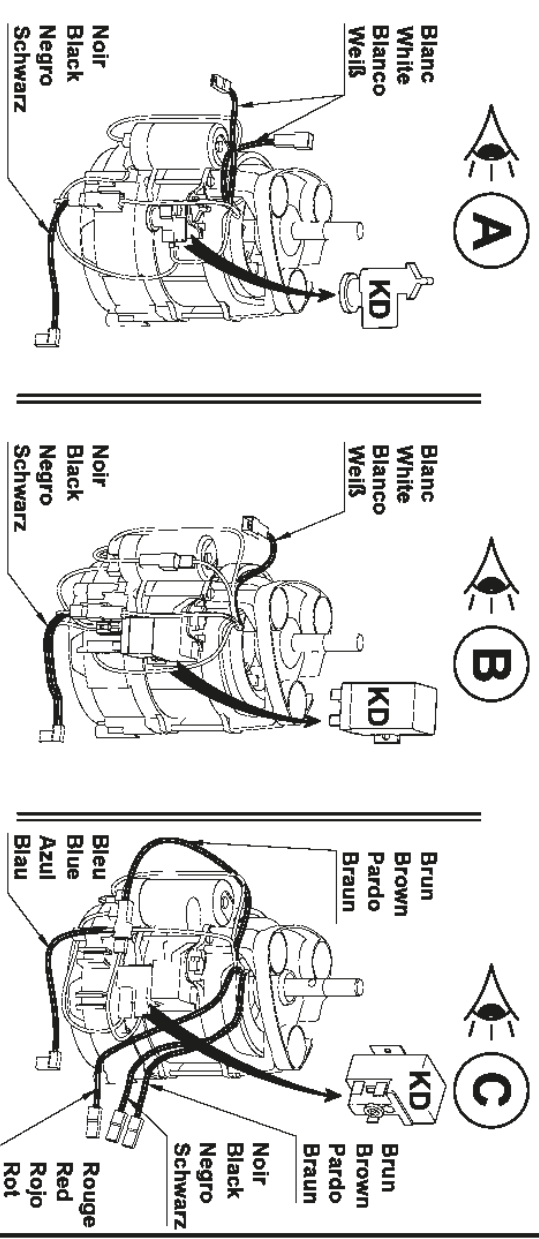
(*) Seulement 50 Hz
 50 Hz only

Index	Pièce / Part	Désignation	Description
1	39 512	ENS. SUPPORT MOTEUR	MOTOR SUPPORT ASSEMBLY
2	39 896	LEVIER DE BLOCAGE	LOCKING LEVER
3	39 897	ENS. CENTRAGE DE CUVE	BOWL CENTRING
4	501 010S	BAGUE D'ETANCHEITE	SHAFT SEAL
5	39 898	CACHE PALIER (Qté = 2)	BEARING CACHE (Qty = 2)
6	39 988	ENS. BLOC MARCHE/ARRET	ON/OFF BLOCK ASSEMBLY
7	39 900	ENS. PALIER GAUCHE	LEFT BEARING ASSEMBLY
8	507 007S	INTERRUPTEUR	SWITCH
9	39 901	ENS. PALIER DROIT	RIGHT BEARING ASSEMBLY
10	39 902	DEFLECTEUR D'AXE	SHAFT DEFLECTOR
11	39 903	CENTRAGE MOTEUR	MOTOR CENTRING
12	49 155	GOUPILLE	MOTOR SHAFT PIN
13	39 905	ENS. ROULEMENTS	BALL BEARINGS KIT
14	39 906	CONDUIT DE VENTILATION	BAFFLE
15	118 512S	VENTILATEUR MOTEUR	MOTOR FAN
16	39 509	DEFLECTEUR MOTEUR	MOTOR DEFLECTOR
17	39 927	ENS. TABLEAU COMMANDE	CONTROL PANEL ASSEMBLY
18	39 283	POUSSOIR	PUSHER
19	39 909	COUVERCLE	LID
20	49 057	ENS. PANIER USAGE INTENSIF	BASKET ASSEMBLY HEAVY DUTY
21	49 048	DISQUE RAPEUR USAGE INTENSIF (INCLUANT LES VIS)	GRATER HEAVY DUTY (INCLUDING SCREWS)
22	39 929	RONDELLE INCLINEE (INCLUANT LES VIS)	ANGLED SPACER (INCLUDING SCREWS)
23	39 912	FILTRE (INCLUANT LES VIS)	SIEVE (INCLUDING SCREWS)
24	39 913	MOYEU (INCLUANT VIS ET ECROUS)	HUB (INCLUDING NUTS AND SCREWS)
25	39 914	COLLERETTE DE CUVE	BOWL FLANGE
26	39 915	CUVE	BOWL
27	39 916	BEC VERSEUR	SPOUT
28	39 513	COLLECTEUR DE PULPE	PULP COLLECTOR
29	39 928	PIEDS (Qté = 4)	FEET (Qty = 4)
30	39 514	KIT VISSERIE (incluant toutes les vis du bloc moteur)	SCREWS KIT (including all screws for the motor base)
31	39 522	GOULOTTE D'EJECTION CONTINUE	CONTINUOUS PULP EJECTION CONDUIT
32	39 510	SANGLE	STRAP
33	39 515	SUPPORT DE MACHINE	MACHINE BASE
34	39 516	RAMASSE GOUTES	DRIP TRAY
35	49 180	RESISTANCE	RESISTOR
36	39 833	PIEDS DE SUPPORT DE MACHINE (Qté = 4)	MACHINE BASE FEET (Qty = 4)
37	49 171	OPTION : PIED D'INCLINAISON (Support de machine)	OPTION: TILTING FOOT (For machine base)
38	39 986	OPTION : KIT ANTIVOL	OPTION: ANTI-THEFT KIT
39	49 158	KIT VIS + ECROUS POUR PANIER	KIT SCREWS + NUTS FOR BASKET

J 80 Ultra - J 100 Ultra

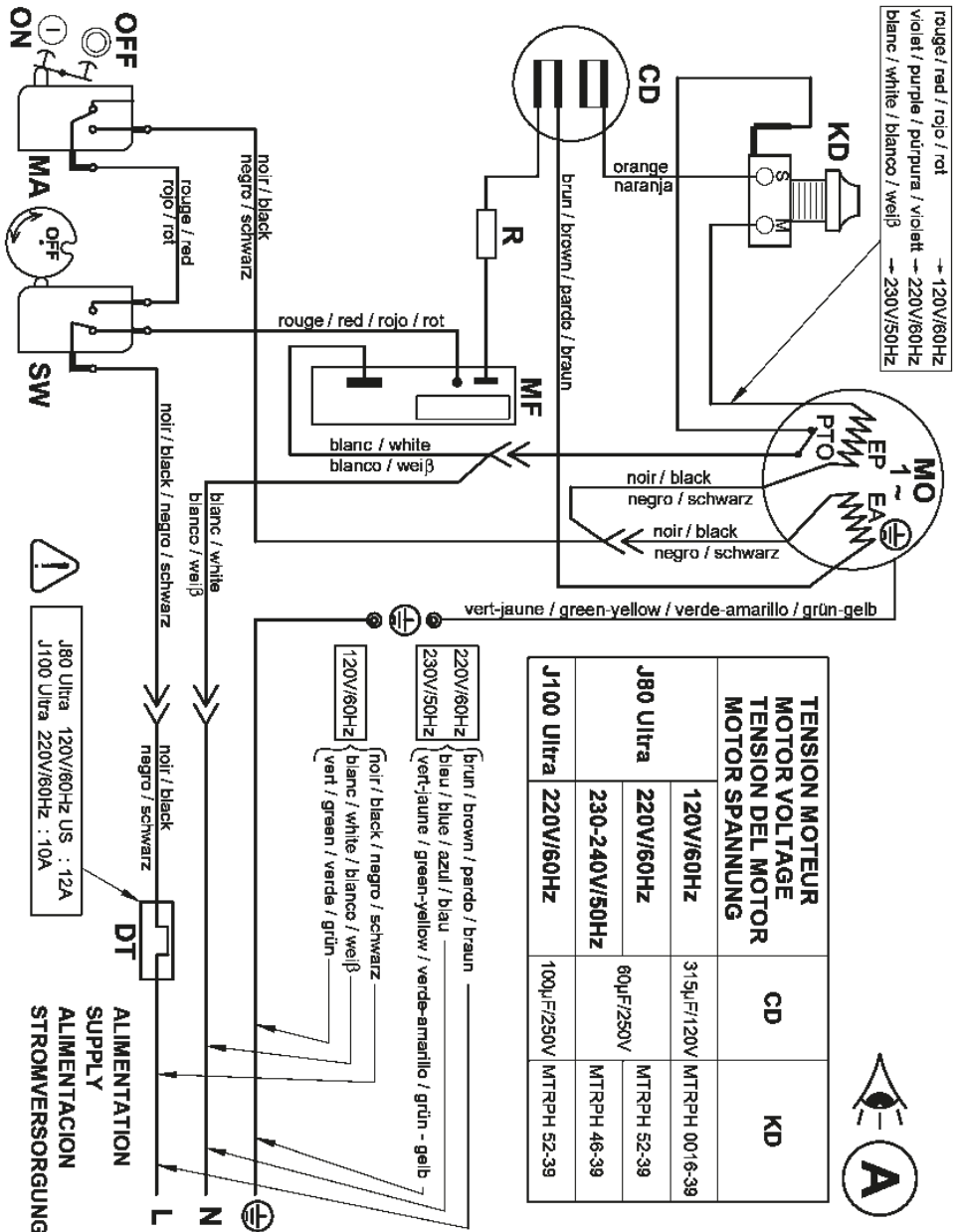
Français	English	Español	Deutsch
CD	Condensateur de démarrage	Condensador d'arranque	Anlasskondensator
DT	Coupe-circuit *	Disyuntor *	Ausschalter *
EA	Phase auxiliaire	Fase auxiliar	Hilfsphase
EP	Phase principale	Fase principal	Hauptphase
KD	Relais de démarrage	Rele d'arranque	Anlassrelais
MA	Interrupteur MARCHÉ / ARRÊT	Interruptor MARCHA / PARADA	Stopp / Betriebschalter
MF	Module de freinage	Módulo de frenado	Bremsmodul
MO	Moteur monophasé	Motor monofásico	Motor einphasig
PTO	Protecteur thermique du moteur	Protector termico del motor	Motorthermoschutz
R	Résistance 1 Ohm 6 W	Resistencia 1 ohmio 6 W	Widerstand 1 Ohm 6 W
SW	Interrupteur sécurité étrier	Interruptor de seguridad cojinete	Stieglügel zur Deckelsicherheit

* N'est pas utilisé sur tous les modèles - is not used on all models
 No utilizado con todos modelos - ist nicht bei allen Modellen verwendet

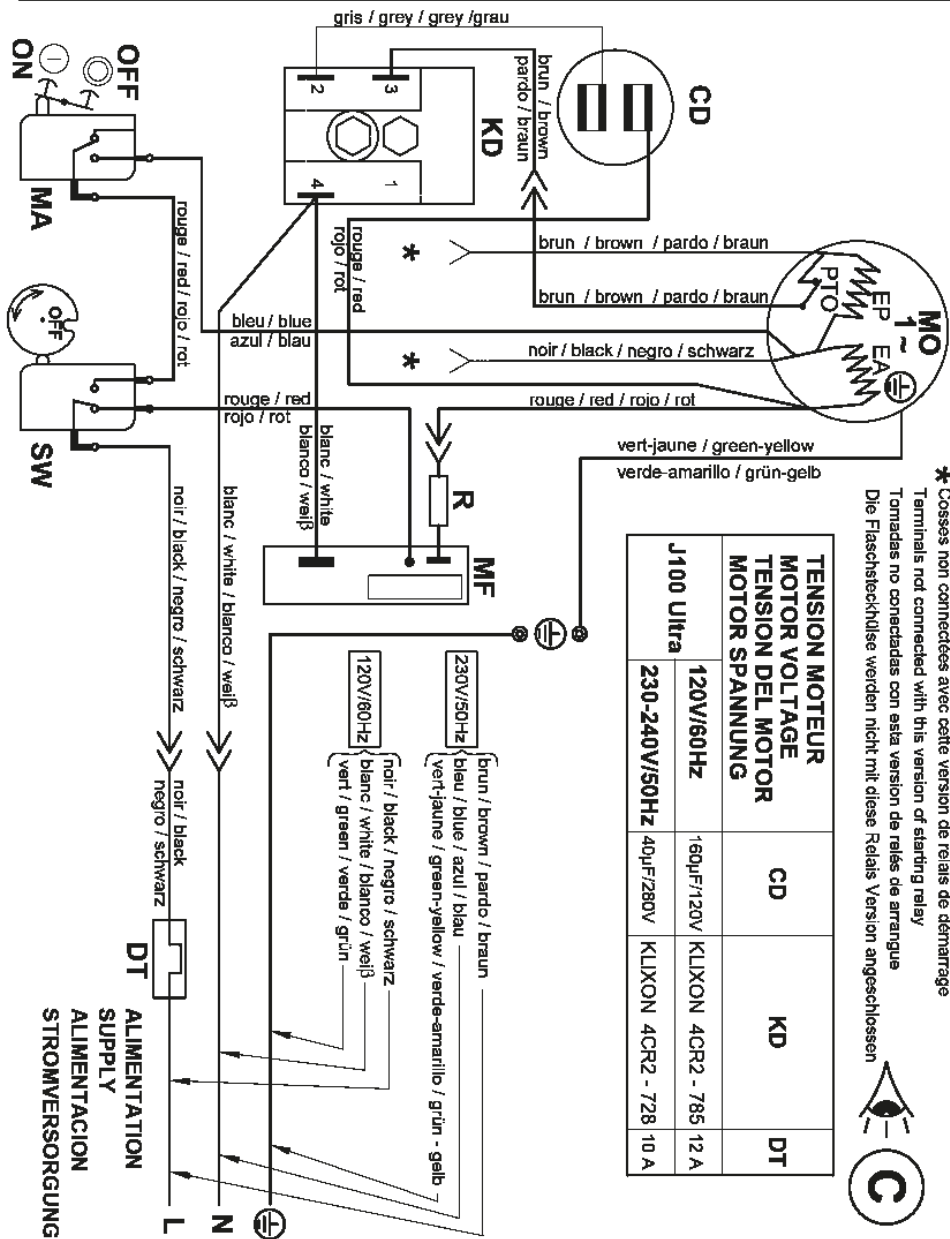


rouge / red / rojo / rot → 120V/60Hz
 violet / purple / púrpura / violet → 220V/60Hz
 blanc / white / blanco / weiß → 230V/50Hz

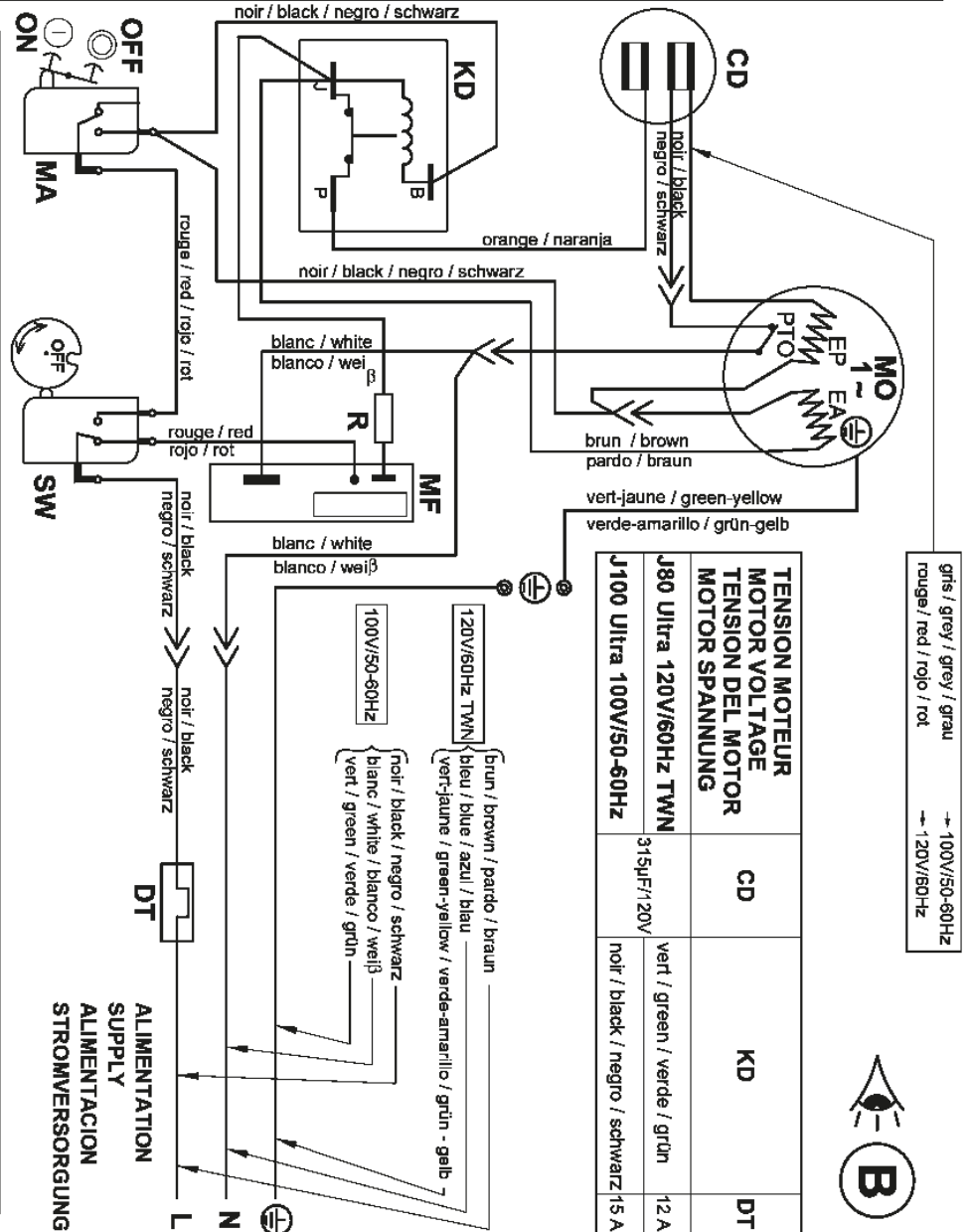
TENSION MOTEUR MOTOR VOLTAGE TENSION DEL MOTOR MOTOR SPANNUNG		CD	KD
J80 Ultra	120V/60Hz	375µF/120V	MTRPH 0016-39
	220V/60Hz	60µF/250V	MTRPH 52-39
J100 Ultra	220V/60Hz	100µF/250V	MTRPH 52-39

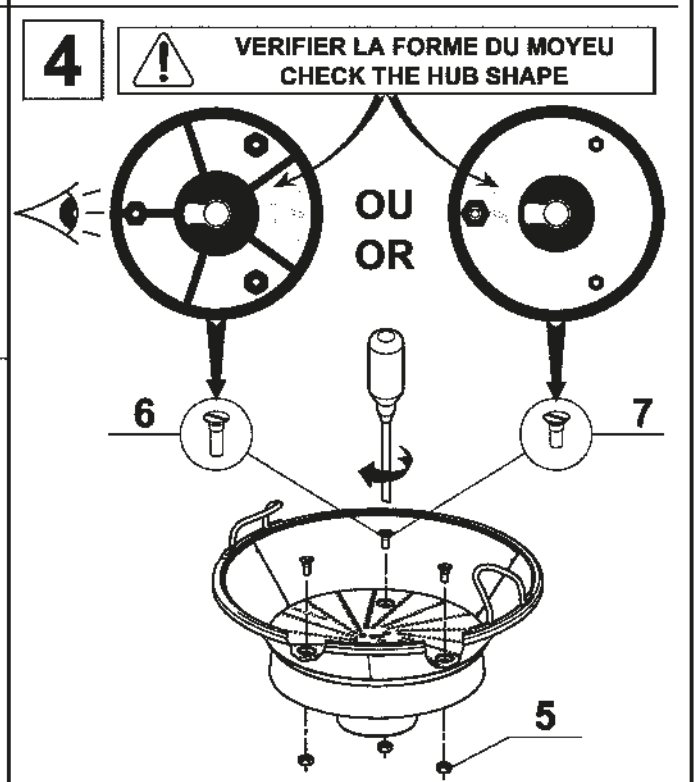
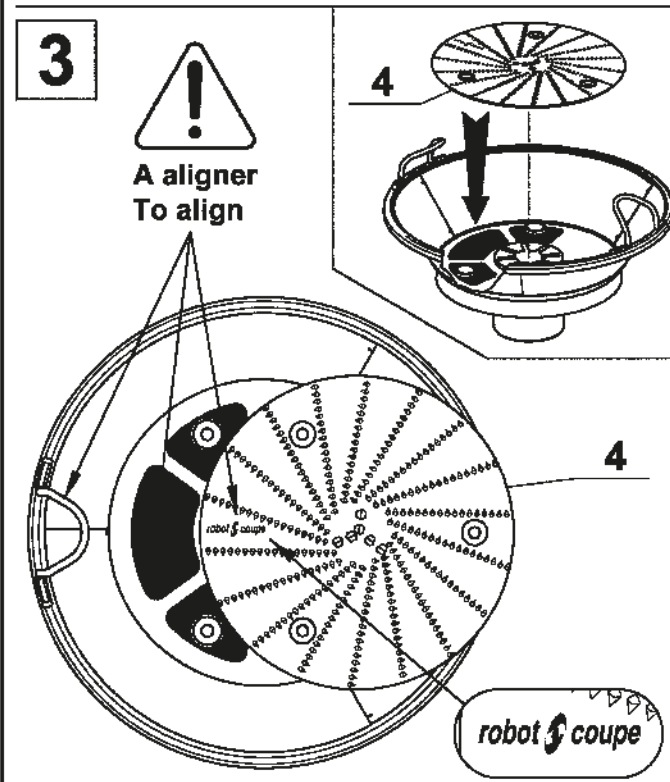
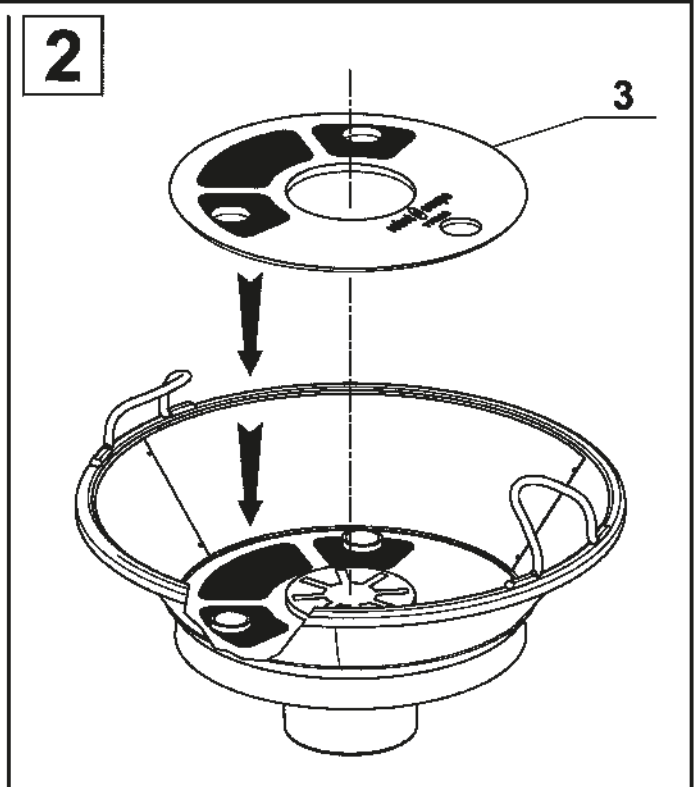
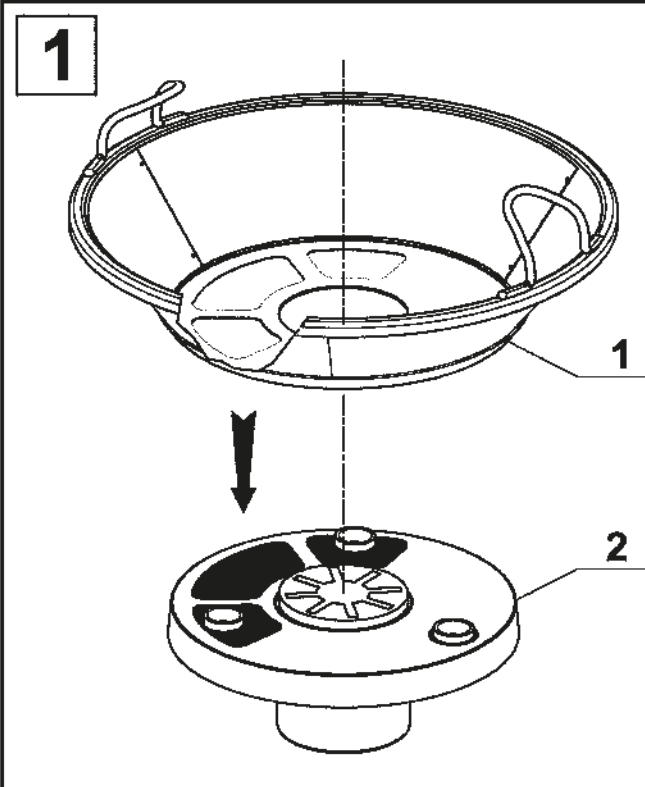


J 80 Ultra - J 100 Ultra



* Cosses non connectées avec cette version de relais de démarrage
 Terminals not connected with this version of starting relay
 Tomadas no conectadas con esta versión de relés de arranque
 Die Flaschsteckdöse werden nicht mit diese Relais Version angeschlossen





Index	Pièce / Part	Désignation	Description	Quantité / Quantity
1	39 912	FILTRE	SIEVE	1
2	39 913	MOYEU	HUB	1
3	39 929	RONDELLE INCLINEE	ANGLED SPACER	1
4	39 911	DISQUE RAPEUR	GRATER	1
5	206 162	ECROU HM4 INOX	NUT HM4 (Stainless Steel)	3
6	200 123	VIS F M4x12 INOX	SCREW M4x12 (Stainless Steel)	3
7	206 972	VIS F M4x10 INOX	SCREW M4x10 (Stainless Steel)	3

GASTRO *Meurer*

Frankfurter Allee 149, 10365 Berlin

Tel.: 030 / 92093600

Fax: 030 / 92093605

www.gastro-meurer.de

info@gastro-meurer.de



robot coupe®

**Head Office, French,
Export and Marketing Department:**

48, rue des Vignerons
94305 Vincennes Cedex- France
Tel.: 01 43 98 88 15 - Fax: 01 43 74 36 26
Email: international@robot-coupe.com

Delegación comercial en España:

Riera Figuera Major, 43
08304 Mataró (Barcelona)
Tel.: (93) 741 10 23 - Fax: (93) 741 12 73
Email: robot-coupe@robot-coupe.e.telefonica.net

Service Clients Belgique

26, Rue des Hayettes
6540 Mont Sainte-Geneviève
Tél. : (071) 59 32 62
Fax : (071) 59 36 04
Email : info@robot-coupe.be

Robot-Coupe Italia srl

Via Stelloni Levante 24/a
40012 Calderara di Reno (BO)
Tel: 051 72 68 10 - Fax: 051 72 68 12
Email: info@robot-coupe.it

www.robot-coupe.com