



eco plus hot

Original – Bedienungsanleitung Art. Nr. 4000402 / 4000442

blu'box 26
eco plus

Speisentransportbehälter mit Durchbruch Art.-Nr. 4000442



Speisentransportbehälter für den Transport von Speisen, Diät- und Schonkost im heißen Zustand

inkl. Heizschwert Typ H – BM 0026, 500W, 220 - 240V, 50Hz



Aktiv beheizbar mittels eines Heizschwertes Art. Nr. 8001751

Inhalt

1 Allgemeines	3
1.1 Symbolerklärungen	3
1.2 Garantiebestimmungen	4
1.3 Technische Änderungen	4
2 Sicherheitshinweise	5
2.1 Allgemeine Sicherheitshinweise	5
2.2 Bestimmungsgemäße Verwendung des Speisentransportbehälters	5
2.3 Unsachgemäße Verwendung	5
2.4 Betrieb des Heizschwertes Art. Nr. 8001751	5
2.5 Transport und ordnungsgemäße Platzierung	6
2.6 Personal	6
3 Bedienung	6
3.1 Vor dem Gebrauch	6
3.2 Vor dem Anschließen	7
3.3 Montage Heizschwert	7
3.4 Speisentransportbehälter anschließen / einschalten	8
3.5 Betrieb / Beschickung	9
3.6 Betrieb / Beschickung	11
3.7 Transport mit Fahrzeugen	11
3.8 Entnahme GN-Behälter / Speisenausgabe	12
3.9 Nach dem Gebrauch	12
3.10 Reinigung / Pflege	13
4 Lagerung	14
5 Demontage und Montage	14
5.1 Demontage und Montage der Tragegriffe Art. Nr. 8001621	14
5.2 Montage und Demontage Heizelement Art.-Nr. 8001751	15
6 Wartung / Instandsetzung	15
7 Technische Daten	16
8 Ersatzteile	17
8.1 Optionale Zusatzteile	18
9 Konformitätserklärung	Fehler! Textmarke nicht definiert.

1 Allgemeines



Lesen Sie vor dem Gebrauch die Bedienungsanleitung und beachten Sie diese. Sollten sie innerhalb des Gewährleistungszeitraums Anlass zu berechtigten Beanstandungen haben, werden diese kostenlos behoben.








Mit dem Kaufbeleg, der das Kaufdatum trägt, kann die Gewährleistung geltend gemacht werden.

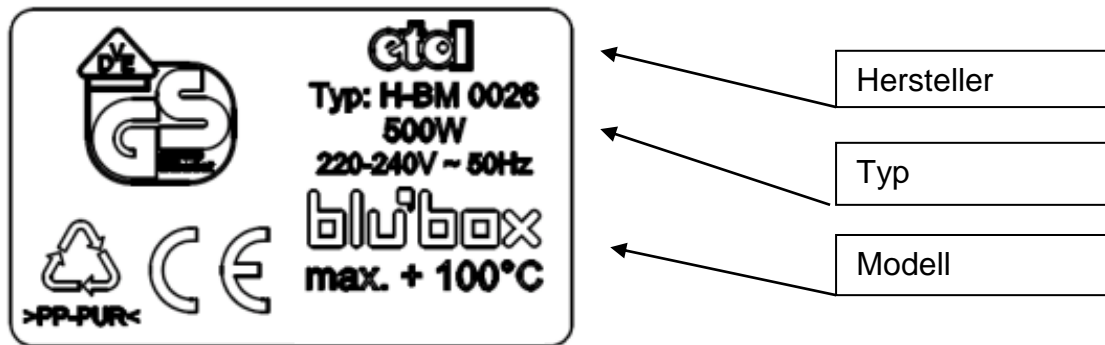
Transportschäden bitten wir sofort beim Transportunternehmen zu reklamieren und auf den Frachtpapieren bestätigen zu lassen.

Diese Bedienungsanleitung kann auch unter www.etol.de im Downloadbereich Kunststofftechnik heruntergeladen werden.

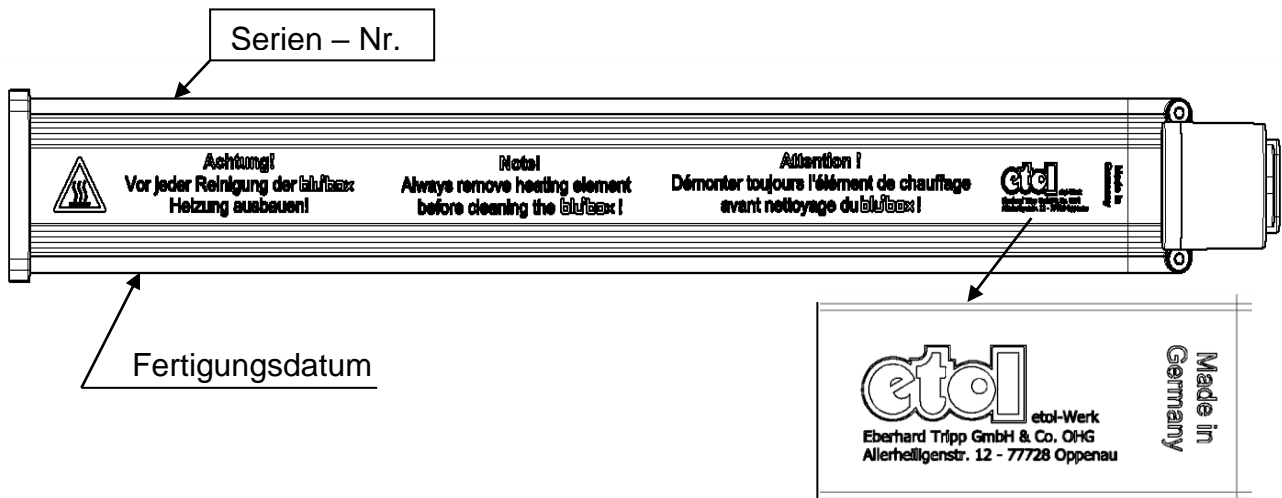
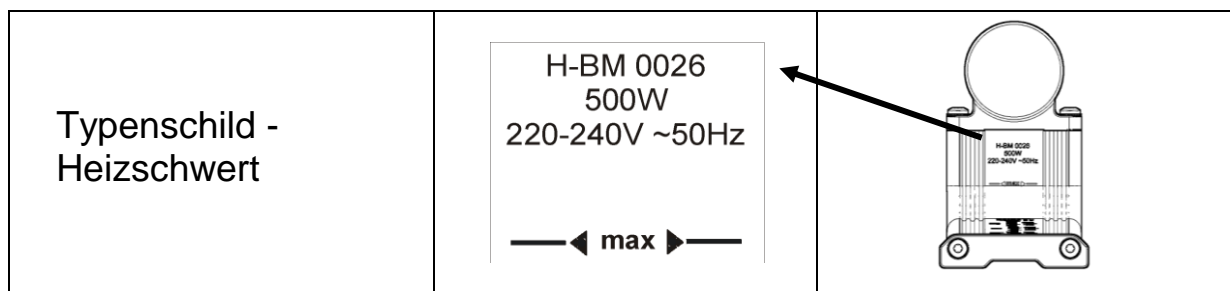
1.1 Symbolerklärungen

	Hinweis / Achtung
	Gefahr durch elektrischen Schlag
	Gefahr durch heiße Oberfläche
	Gebrauchsanweisung beachten
	Nicht mit Wasser bespritzen

Typenschild vom Transportbehälter Art.-Nr. 4000402/4000442



CE – Der Speisetransportbehälter stimmt mit den Vorschriften europäischer Richtlinien überein (siehe Konformitätserklärung)



1.2 Garantiebestimmungen

Es gelten die gesetzlichen Gewährleistungsfristen.

1.3 Technische Änderungen

Änderungen, die dem technischen Fortschritt dienen, behalten wir uns vor.

2 Sicherheitshinweise

2.1 Allgemeine Sicherheitshinweise

Der Thermobehälter dient **NUR** zum Warmhalten und für den Transport von fertig angerichteten Speisen, Diät und Schonkost in heißem Zustand. Der Thermobehälter mit Heizschwert dient dem aktiven Warmhalten vor und nach dem Transport. Halten Sie Kinder von dem Speisentransportbehälter fern.

2.2 Bestimmungsgemäße Verwendung des Speisentransportbehälters

Verwenden Sie den Speisentransportbehälter nur:

- In Verbindung mit geeigneten GN Behälter. Diese sind vor dem Transport mit einem Steckdeckel zu verschließen.
- Zum Warmhalten heißer Speisen.

2.3 Unsachgemäße Verwendung

Nicht bestimmungsgemäße Verwendung:

- Transport mit offenem Deckel
- Transport mit angeschlossener Heizung
- Als Raumheizung
- Garen von Speisen
- Erwärmen kalter Speisen
- Reinigen des Heizschwertes mit Wasser oder Dampfstrahlgeräten
- Speisen mit großen Mengen an hochprozentigen alkoholischen Getränken warm halten.
- Erwärmen oder Warmhalten anderer Dinge oder Gegenstände.
- Verwendung als Steighilfe / Ablage usw.
- Transportieren von Speisen ohne geeignete GN-Behälter
- Unsachgemäße Handhabung (Werfen des Behälters, der Heizungen oder des Deckels) kann zu weitreichenden Schäden führen.

Für hieraus resultierende Schäden haftet der Hersteller / Lieferant **NICHT**.

2.4 Betrieb des Heizschwertes Art. Nr. 8001751

Betreiben Sie das Heizschwert ausschließlich:

- in Verbindung mit dem dafür vorgesehenen Thermobehälter blu'box 26 eco plus Art.-Nr. 4000442.
- vor und nach dem Transport des Thermobehälters.
- in geschlossenen Räumen, oder regengeschützten, trockenen Unterständen und **NUR** wenn Sie gewährleisten können, dass die vorhandenen elektrischen Anschlüsse trocken gehalten werden können.

2.5 Transport und ordnungsgemäße Platzierung

Bewegen Sie den Speisentransportbehälter **NUR** an den dafür vorgesehenen Griffmulden oder mit den dafür vorgesehenen Transportmitteln.

Sichern Sie den Speisentransportbehälter, indem Sie vor dem Abstellen bzw. Aufstellen und der Inbetriebnahme der Heizung folgende Dinge beachten:

- Einrichten einer trockenen, standfesten, ebenen, rutschfesten Unterlage.
- Sorgen Sie für freien Zugang (Entfernen von möglichen Hindernissen).
- Stellen Sie den Speisentransportbehälter kippsicher auf.
- Verwenden Sie **NUR** technisch einwandfreie Steckdosenleisten.
- Sichern Sie Gerätekabel und Steckdosenleiste gegen Verrutschen und Herabfallen.

2.6 Personal

- Den Speisentransportbehälter dürfen **NUR** Personen benutzen, welche körperlich und geistig in der Lage dazu sind und welche hinreichend geschult wurden. Das Gerät ist **NICHT** dafür bestimmt von Personen (einschließlich Kindern) mit eingeschränkten physischen, sensorischen oder geistigen Fähigkeiten oder mangels Erfahrung und/oder mangels Wissen benutzt zu werden. Es sei denn, sie werden durch eine für ihre Sicherheit zuständige Person beaufsichtigt oder erhalten von diesen Anweisungen, wie das Gerät zu benutzen ist.



Der Speisentransportbehälter darf nur in technisch einwandfreiem Zustand betrieben werden.
Schadhafte Heizungen **NICHT** in Betrieb nehmen, Lieferanten benachrichtigen.

3 Bedienung

3.1 Vor dem Gebrauch

Behälter vor Gebrauch gründlich reinigen (kurzfristige thermische Desinfektion ist bis +130°C möglich). Der Speisentransportbehälter ist **OHNE** Heizung voll spülmaschinentauglich. Verwenden Sie für die Reinigung der Behälter ausschließlich geeignete Reinigungsmittel wie etolit 3000 oder 8000 oder handelsübliche Spülmittel. Die Heizung kann mit einem weichen feuchten Reinigungstuch geputzt werden.

3.2 Vor dem Anschließen



Die Anschlusswerte müssen mit denen auf dem Typenschild übereinstimmen. Stellen Sie eine einwandfreie Verbindung zum Stromnetz her.

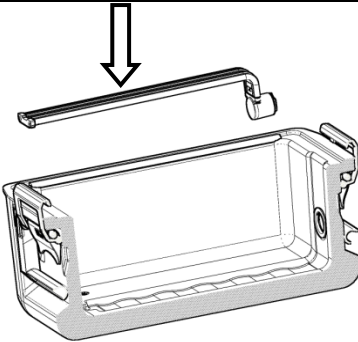
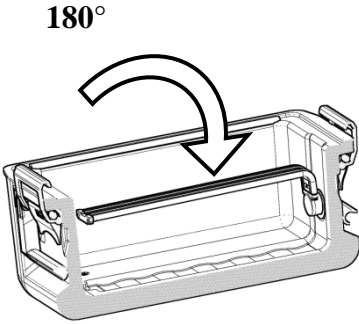
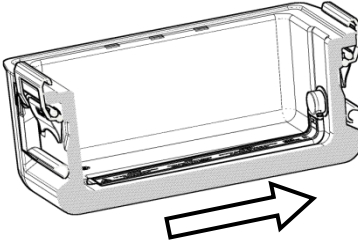
In Nassräumen kein Verlängerungskabel verwenden.

Steckdosen in Nassräumen **NUR** in 1m Höhe verwenden.

NICHT unter freiem Himmel verwenden.


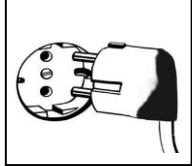
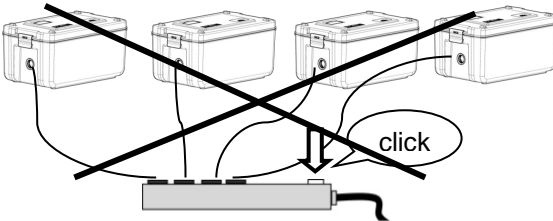
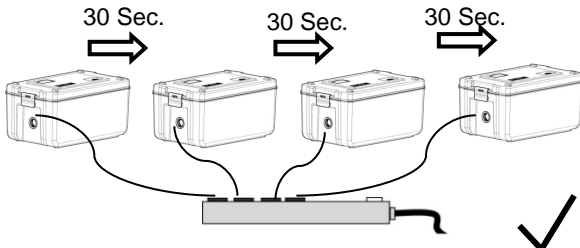
Die beheizte blu'box 26 plus hot hat eine Betriebsspannung von **1 N AC 220–240 V-50 Hz**.

3.3 Montage Heizschwert

		
<p>Das Heizschwert auf den Kopf stellen und in die Öffnung des Behälters schieben.</p>	<p>Drehen Sie das Heizschwert um 180°.</p>	<p>Kontrollieren Sie den Sitz des Heizschwertes, dieses muss in der Vertiefung im Behälterboden liegen.</p>

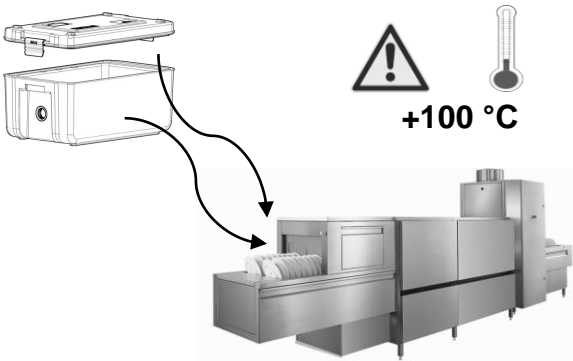
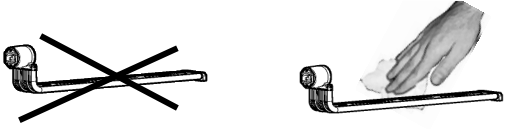
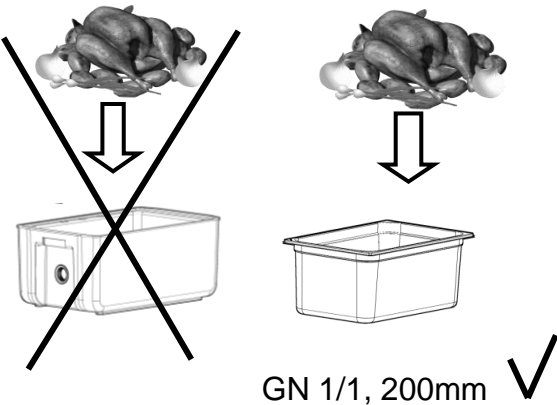
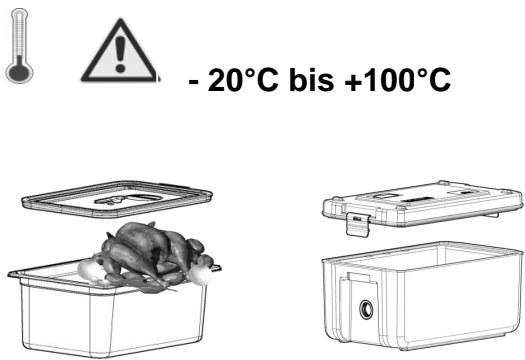
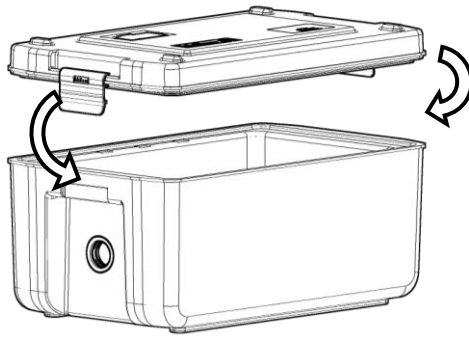
3.4 Speisetransportbehälter anschließen / einschalten

Achten Sie auf einen festen Sitz des Heizschwertes (siehe Seite 7 Punkt 3.3).
Speisetransportbehälter in geeignete Position bringen (siehe Sicherheitshinweise).

 <p>Anschlusskabel Art.-Nr. 8007489</p> <p>Schließen Sie das Anschlusskabel Art. Nr. 8007489 an die Heizung an.</p>	<p>Anschlussleitung Typs H05RN - des F3G1,0²</p> <p>10/16 Ampere 1N AC 220-240V 50HZ</p>  <p>Verbinden Sie NUN das Anschlusskabel mit dem Stromnetz, die Heizung beginnt zu arbeiten.</p>
 <p>Werden mehrere Heizungen gleichzeitig angeschaltet, können die Netzsicherungen ausgelöst werden.</p>	 <p>Stecken Sie mehrere Heizungen im Abstand von ca. 30 Sekunden nacheinander ein.</p>

3.5 Betrieb / Beschickung

Gebrauch / Erläuterung

 <p>Behälter vor Gebrauch gründlich reinigen, Spülmaschinentemperatur darf +130°C NICHT überschreiten.</p>  <p>Heizschwert darf NICHT in die Spülmaschine, NUR mit einem feuchter Tuch reinigen.</p>	 <p>GN 1/1, 200mm ✓</p> <p>Transportieren Sie die Speisen ausschließlich in GN Behältern NICHT in der Box selbst.</p>
 <p>GN 1/1, 200mm</p> <p>GN Behälter mit Steckdeckel verschließen und in die Box hängen Temperatureinsatzbereich: - 20°C bis +100°C</p>	 <p>Verschließen Sie die Box, wie unter Punkt 5.1 Seite 14 gezeigt, mit den Verschlussklippen Art. Nr. 8002230 auf beiden Seiten.</p>

Schließen Sie nun das Anschlusskabel an ein 220 – 240 Volt-Netz –Steckdose an, welche mit 10/16 Ampère abgesichert ist.

Nun ist die blu'box 26 plus hot betriebsbereit, die Temperatur regelt sich bei ca. +125 °C selbst (PTC Heizelement).

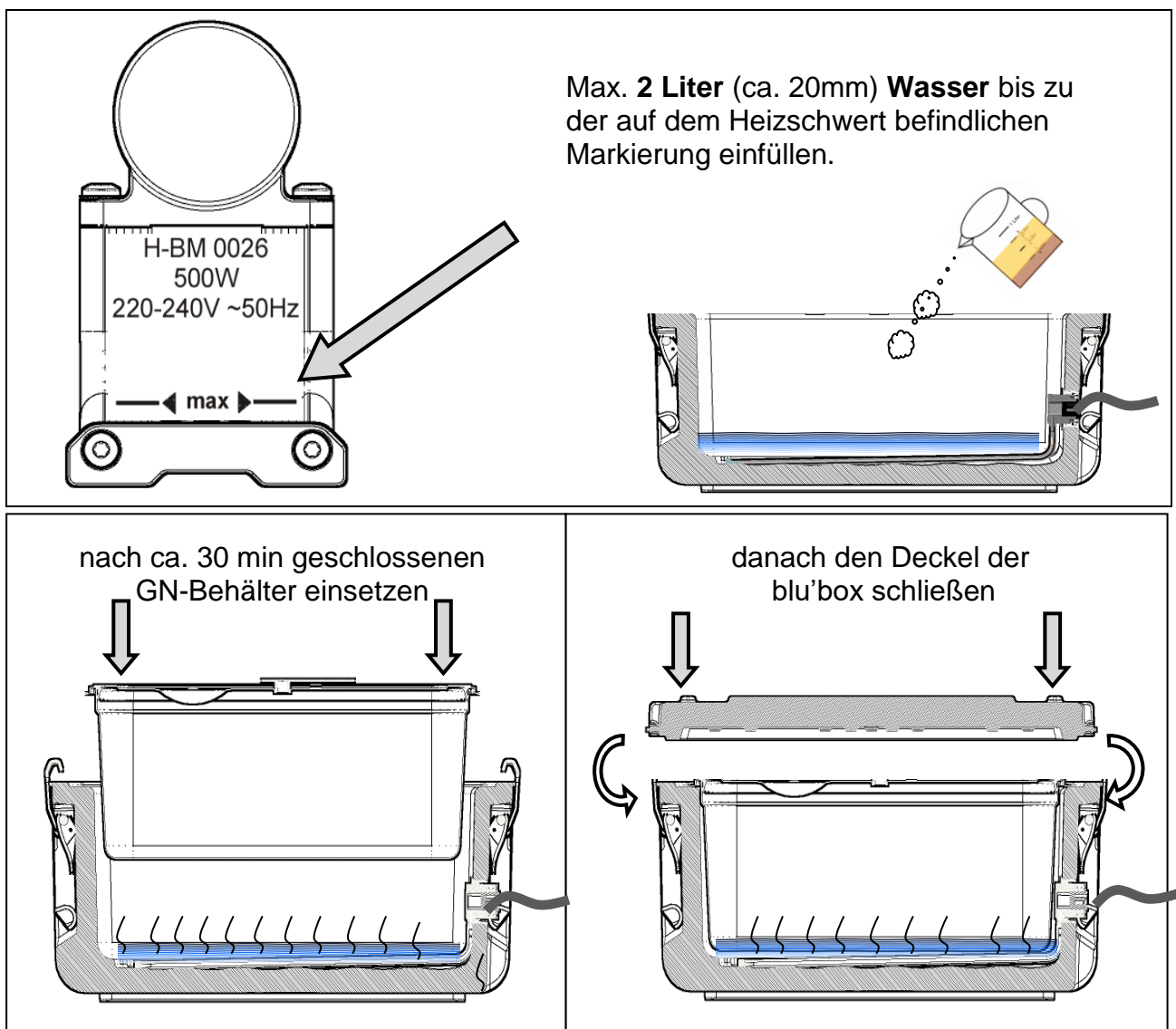
Die blu'box 26 plus hot kann mit einem Wasserbad (zu empfehlen) als Bain-Marie, sowie auch trocken beheizt werden.

Um bessere Ergebnisse zu erzielen, ist es von Vorteil, den Speisentransportbehälter vor dem Einbringen der GN-Behälter ca. 30 min vorzuheizen. Anschließend mit dem Deckel verschlossen halten. Bitte **NUR** heiße Speisen in verschlossenen GN- Behältern einbringen.

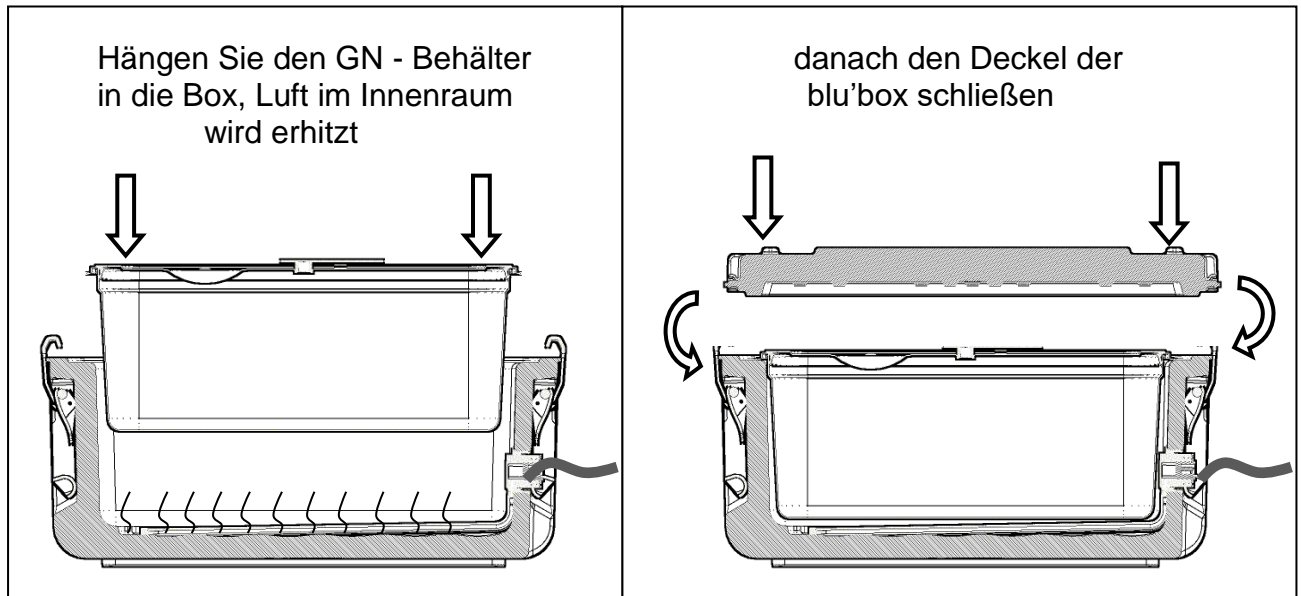


Die Metallflächen im Innenraum können beim Betrieb heiß werden. Diese Teile dürfen **NUR** mit geeigneter Schutzausrüstung berührt werden. Geeignete Schutzausrüstung gegen Verbrennen und Verbrühen verwenden.

- **Bain-Marie-Prinzip**



- **Trockenbetrieb**

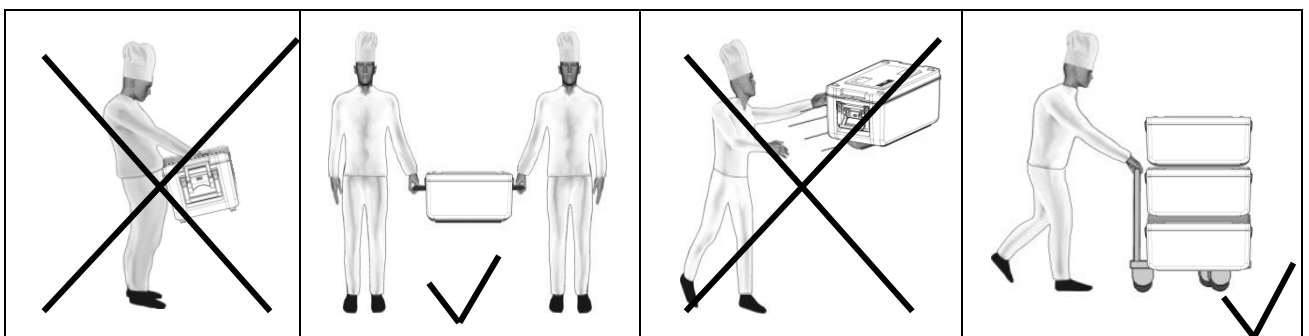


HINWEIS: Im Trockenbetrieb verschlechtert sich der Wirkungsgrad erheblich!

ACHTUNG: Heizschwertsteckdose auf keinen Fall nass reinigen!
Das Heizschwert mit einem feuchten Tuch abwischen.

Die blu'box 26 kann ohne Heizschwert zum passiven Speisentransport verwendet werden.
Vorgehensweise: Heizschwert nach Vorschrift entfernen und anschließend den Durchbruch für die Heizung mit den Verschlussstopfen Art. Nr. 8007410 verschließen.

3.6 Betrieb / Beschickung






3.7 Transport mit Fahrzeugen

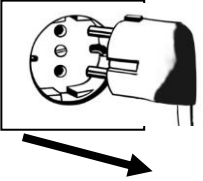
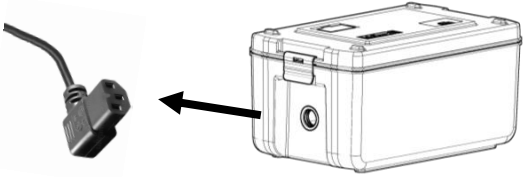






Für den Transport in Fahrzeugen gelten die allgemeinen Regeln zur Ladungssicherung. Die Speisentransportbehälter dürfen **NICHT** ungesichert im Fahrzeug transportiert werden.

3.8 Entnahme GN-Behälter / Speisenausgabe

	<p>Auf sicheren Stand der Speisentransportbehälter ACHTEN. NICHT mehr als 4 Behälter über einander stapeln.</p>
	<p>GN - Behälter NICHT auf den Speisentransportbehältern abstellen (Verbrennungsgefahr durch Berühren des Heizelementes).</p>
	<p>Bei der Speisenausgabe sowie der Entnahme der GN-Behälter ist darauf zu achten, dass Flüssigkeiten (Soßen u. ä.) NICHT in Berührung mit den Steckern kommen.</p>

3.9 Nach dem Gebrauch

	<p>Trennen Sie das Anschlusskabel Art.-Nr. 8007489 vom Stromnetz 10/16 Ampere 1N AC 220-240V 50HZ</p>
	<p>Trennen Sie das Anschlusskabel Art.-Nr. 8007489 vom Heizschwert.</p>
 	<p>Fassen Sie das Heizschwert NICHT ohne Schutzhandschuh an, es kann zu Verbrennungen führen. Nach dem Einsatz muss das Heizschwert noch abkühlen.</p>
 	<p>Entnehmen Sie das Heizschwert mit einer 180° Drehung aus dem Behälter (siehe Seite 7).</p>

3.10 Reinigung / Pflege



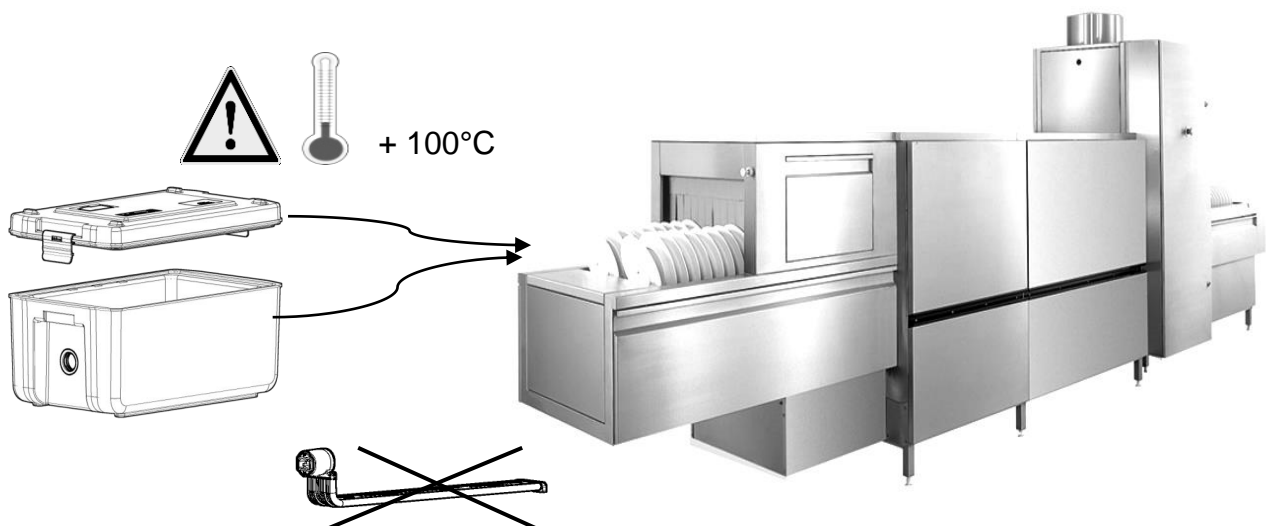
Vor der Reinigung des Behälters, Netzstecker ziehen, Heizung abkühlen lassen, Heizung um 180° drehen und herausnehmen.

Reinigen Sie Ihren Speisetransportbehälter gründlich - besonders im Innenraum. Schmutz, Salz und Kalkablagerungen können Korrosionsschäden verursachen, für die der Hersteller **NICHT** haftet.

Der Speisetransportbehälter ist voll spülmaschinentauglich. Für die Reinigung empfehlen wir ETOLIT 3000 und 8000. Bitte vermeiden Sie den Einsatz von Hochdruckreinigern, sofern sie Arbeitstemperaturen von +130°C überschreiten.

Der Behälter darf **NUR OHNE Heizung** in der Spülmaschine gewaschen werden.

Zum Reinigen der Heizung wischen Sie diese **NUR** mit einem feuchten Tuch ab. Reinigen Sie die Heizung **NICHT** in der Spülmaschine.



Reinigen Sie das Heizschwert **NICHT** in einer Spülmaschine.

• Reinigung – Heizschwert



KEINE Flüssigkeit in den Bereich der Stecker- Verbindung!

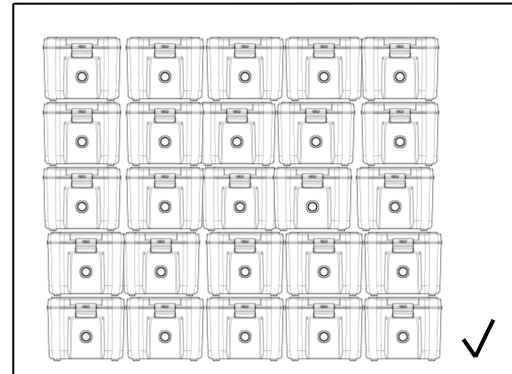
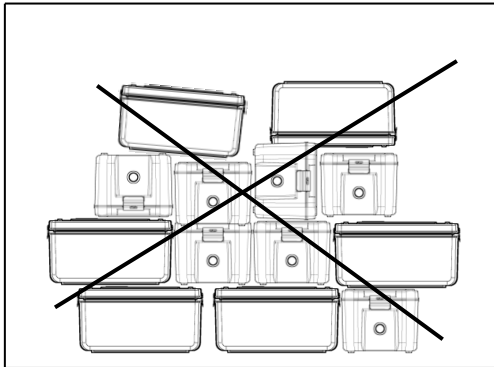
Wischen Sie das Heizschwert mit einem feuchten Tuch ab.

Entkalkung von Heizschwertern:

- 5%ige Zitronensäure;
- bei ca. 50°C - ca. 30 Min. einwirken lassen;
- Nachspülen mit klarem Wasser;
- Trocknen lassen;

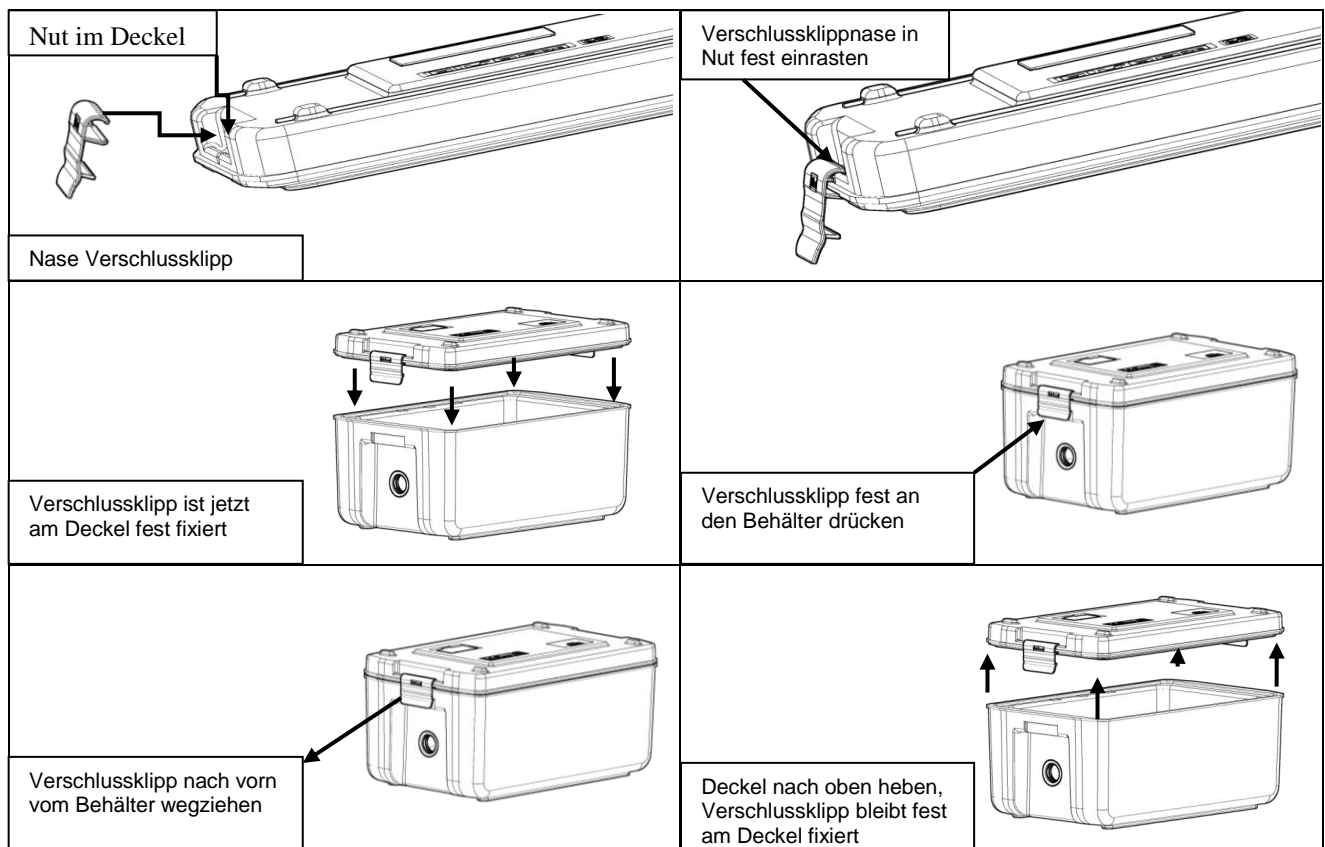
4 Lagerung

Die Speisentransportbehälter müssen korrekt aufeinander gestapelt und in sauberen Räumen trocken gelagert werden (siehe auch Seite 13). Wenn der Speisentransportbehälter von einem kalten Lagerraum in eine Küche gebracht wird, kondensiert die in der Raumluft enthaltene Feuchtigkeit auf der Oberfläche des Speisentransportbehälters. Durch den Feuchtigkeitsfilm entsteht bei angeschlossenem Speisentransportbehälter die Gefahr eines Kurzschlusses oder eines elektrischen Schlages. Die Heizung erst betreiben, wenn die Raumtemperatur angenommen wurde. Es dürfen **NUR 5** Speisentransportbehälter aufeinander gestapelt werden.

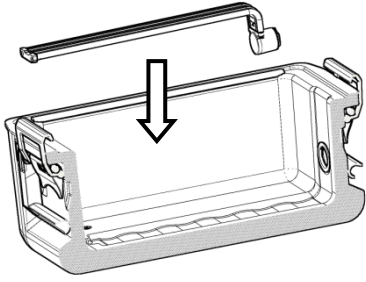
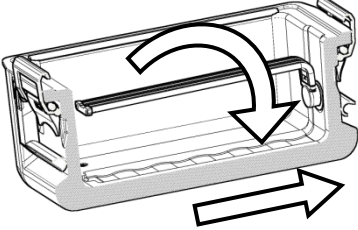
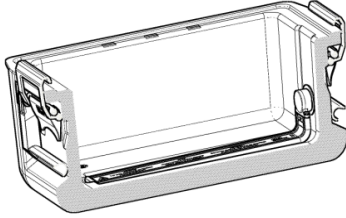


5 Demontage und Montage

5.1 Demontage und Montage vom Verschlussklipp Art. Nr. 800232



5.2 Montage und Demontage Heizelement Art.-Nr. 8001751

		
<p>Das Heizschwert auf den Kopf stellen und in die Öffnung des Behälters schieben.</p>	<p>Drehen Sie das Heizschwert um 180°.</p>	<p>Kontrollieren Sie den Sitz des Heizschwertes, dieses muss in der Vertiefung im Behälterboden liegen.</p>

6 Wartung / Instandsetzung

Eine Prüfung gemäß DGUV V3 ist regelmäßig von autorisiertem Personal durchzuführen.

Reklamation:

Bitte bei Reklamationen den Gerätetyp und die Gerätenummer angeben.
Reparaturen am Heizschwert dürfen **NICHT** selbst vorgenommen werden.
Der Speisetransportbehälter mit Heizschwert darf **NUR** durch etol - Personal repariert werden.

Beim Öffnen des Heizschwertes erlischt jede Gewährleistung, jede Haftung wird ausgeschlossen.

Zur Ausführung von Reparaturen benachrichtigen Sie bitte den Hersteller.

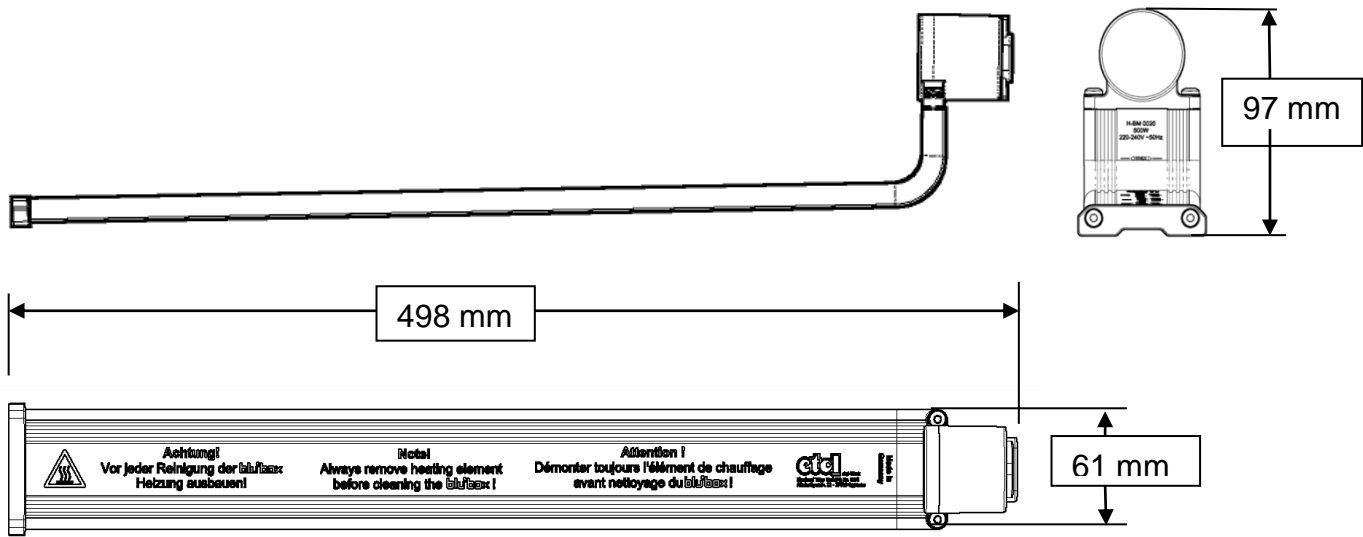
• Hersteller



etol Eberhard Tripp GmbH • Allerheiligenstraße 12 • 77728 Oppenau • Germany
T. +49 (0) 7804 410 www.bluline.de - info.bluline@etol.de

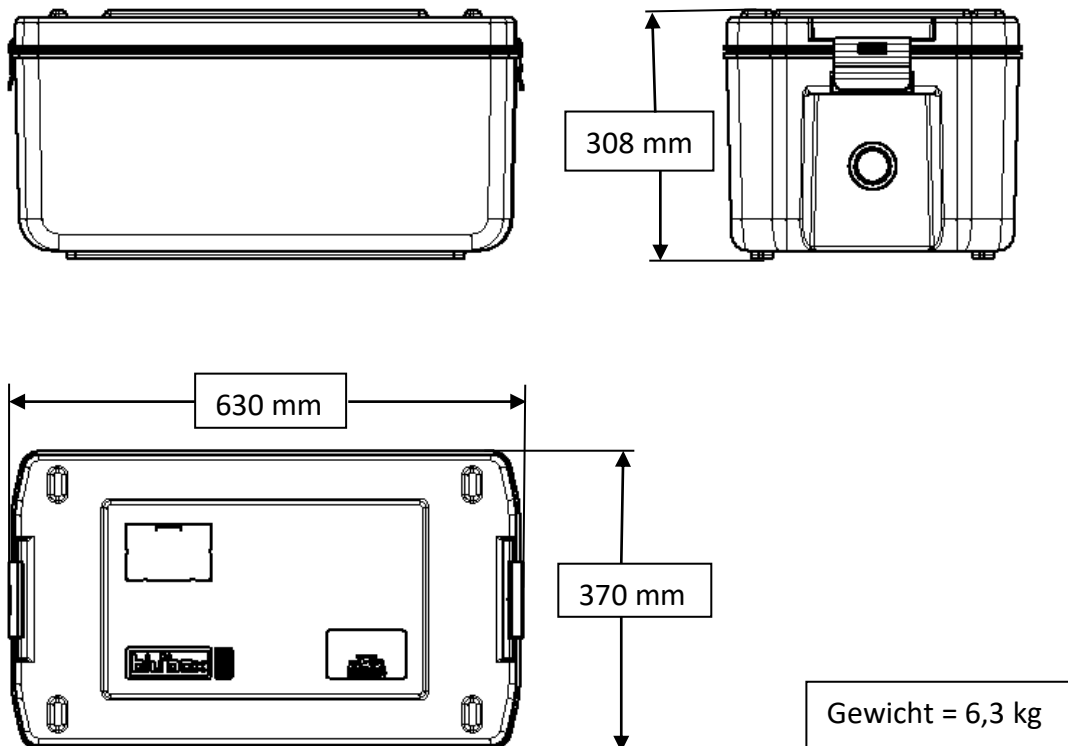
7 Technische Daten

- Hauptabmessungen Heizschwert Art. Nr. 8001751

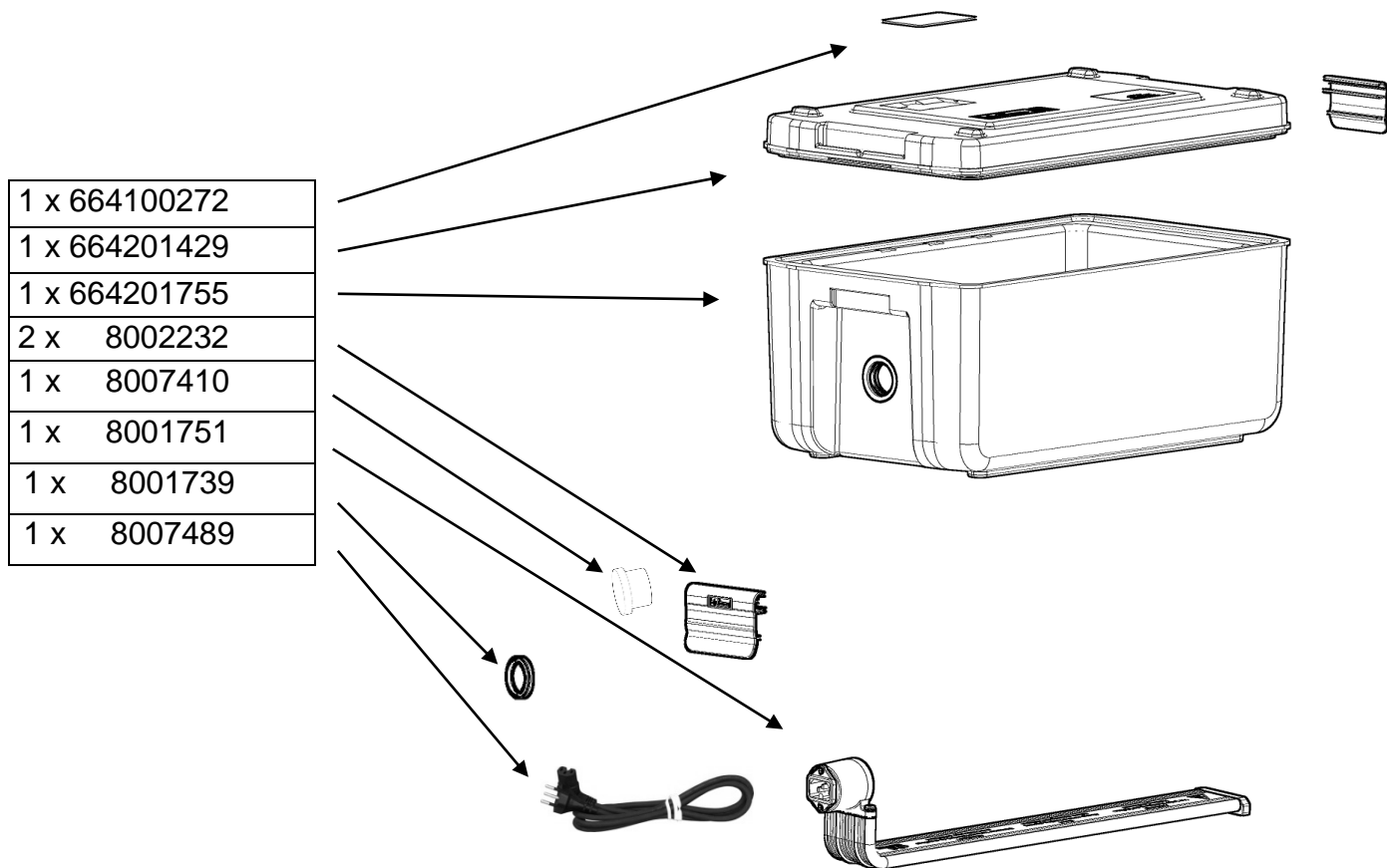


Netzspannung: 1N AC 220-240V / 50Hz (10/16 Ampere)
 Leistung: 500 W
 Gewicht: 0,68 kg

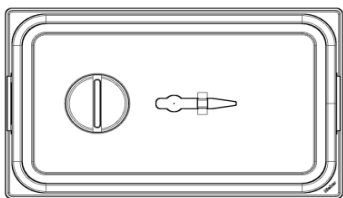
- Hauptabmessungen und Gewicht – Speisentransportbehälter Art. Nr. 4000442



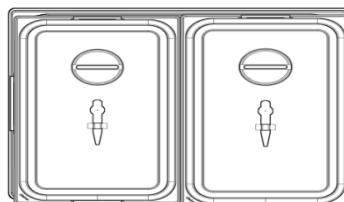
8 Ersatzteile



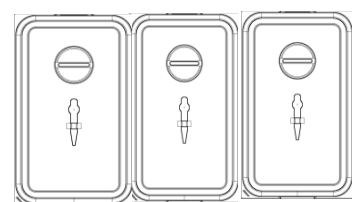
- **Bestückungsbeispiele**



GN 1/1, 200mm

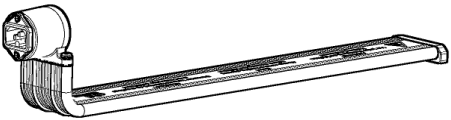
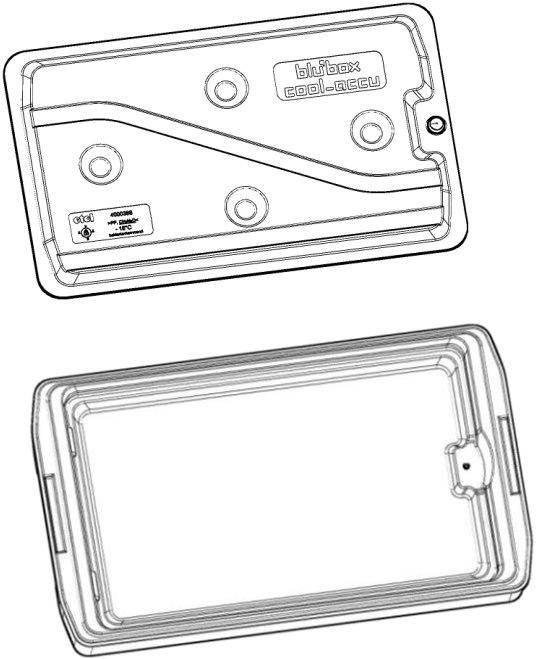
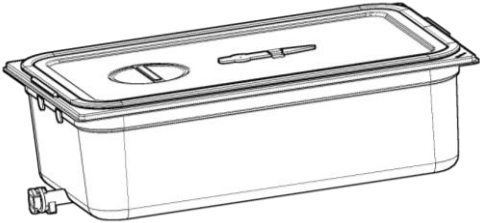


GN 1/2, 200mm



GN 1/3, 200mm

8.1 Optionale Zusatzteile

<p><u>HEIZEN</u></p> <p>Heizschwert Art. Nr. 8001751</p>	
<p><u>KÜHLEN</u></p> <p>cool – accu Art. Nr. 4000388 in Kombination mit einem hohen Deckel Art. Nr. 664201677</p>	
<p><u>TRINKEN</u></p> <p>CNS – Getränkebehälter Art. Nr. 8001845</p>	

9 Konformitätserklärung



EU-Konformitätserklärung

ETOL-WERK Eberhard Tripp GmbH & Co. OHG

Allerheiligenstraße 12

77728 Oppenau

Hiermit erklären wir, dass die Konformität des nachfolgend aufgeführten Produktes mit den grundlegenden Anforderungen der EU-Richtlinien, harmonisierten Normen und nationalen Normen gewährleistet ist.

Produktbezeichnungen: **Großkuchen-Speisetransportbehälter**

Typenbezeichnung: H-BM 0013; H-BM 0026; H-BM 0026 eco; H-BM 0026 Standard; H-HC 0052 gn; H-HC 0052 gn/en; H-HC 0104

EG-Richtlinien: **2006/42/EG mit Änderung**

„Richtlinie 2006/42/EG des Europäischen Parlaments und des Rates vom 17. Mai 2006 zur Angleichung der Rechts- und Verwaltungsvorschriften für Mitgliedstaaten für Maschinen“

EU-Richtlinien: **2014/30/EU**


„RICHTLINIE DES EUROPÄISCHEN PARLAMENT UND DAS RATES zur Harmonisierung der Rechtsvorschriften der Mitgliedstaaten über die elektromagnetische Verträglichkeit“

Bei einer nicht mit uns abgestimmten Änderung der o.g. Produkte verliert diese Konformitätserklärung ihre Gültigkeit

Bevollmächtigter für die technische Dokumentation:
Eckert Wolf, Allerheiligenstrasse 12, 77728 Oppenau.

Oppenau, den 27.04.2016

Unterzeichner:

..... 

Eckert Wolf, Technischer Leiter

Starke Produkte für die Großküche.
www.etol.de



etol Eberhard Tripp GmbH • Allerheiligenstraße 12 • 77728 Oppenau • Germany
T. +49 (0)7804 410 • www.bluline.de • info.bluline@etol.de